

ISDN User Part - ISUP

✓ ISUP - ISDN User Part

- › ISUP/TUP vertailua
- › ISUP lisäominaisuudet

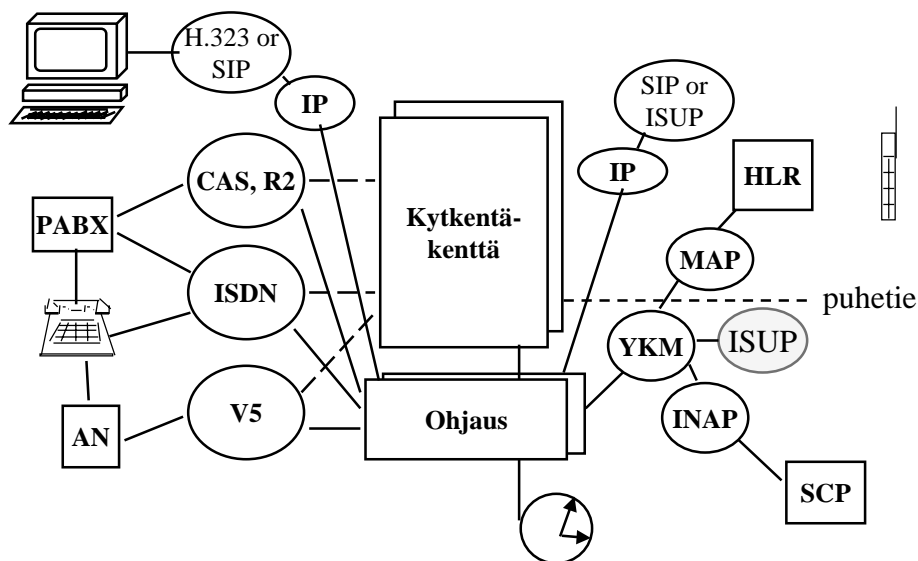
✓ Merkinantojen yhteensovittaminen

ISUP on kansainvälinen ja kansallinen verkkomerkinanto

- puhelujen muodostusta,
- valvontaa ja
- purkua varten.

Lisäksi se tukee laajaa ISDN lisäpalveluvalikoimaa.

Kurssin kuva välitysjärjestelmästä



ISUP - ISDN User Part

- TUP määriteltiin ennen DSS1 ISDN tilaajamerkinantoa 1980-luvulla.
- ISUP2 määrittely on valmistunut DSS 1:n jälkeen.
- ISUP2 käyttöönotto Suomessa 1994 alkaen.
- Siirtyminen runkoverkossa TUP:sta ISUP:iin käynnissä.
- Runkoverkon kehityskulku on kanavakohtaiset -> TUP ->ISUP.
- Kun TUP on käytössä ISUP:iin voidaan siirtyä yleensä aika kivuttomasti ohjelmistopäivityksellä keskuksiin, koska MTP-infra on jo valmiina.
- ISUP:ssa tapahtuu edelleen jatkokehitystä ETSI on mm. määrittelemässä veloitustiedon välitykseen lisäsanomia ISUP:iin.

Miksi ISDN verkkoon tarvitaan ISUP eikä TUP?

TUP:n puutteet ISUP:iin verrattuna:



DSS 1:n päätelaitteen kuvaustietoja ei voida välittää TUP:ssa,



Käyttäjätiedon siirto ei ole määritelty TUP:ssa,



ISDN:n Suspend/Resume ominaisuus ei ole tuettu TUP:ssa,



TUP ei tue kaikkia (Euro-)ISDN lisäpalveluita
- Koputus (call waiting), puhelun pito (call hold) ...



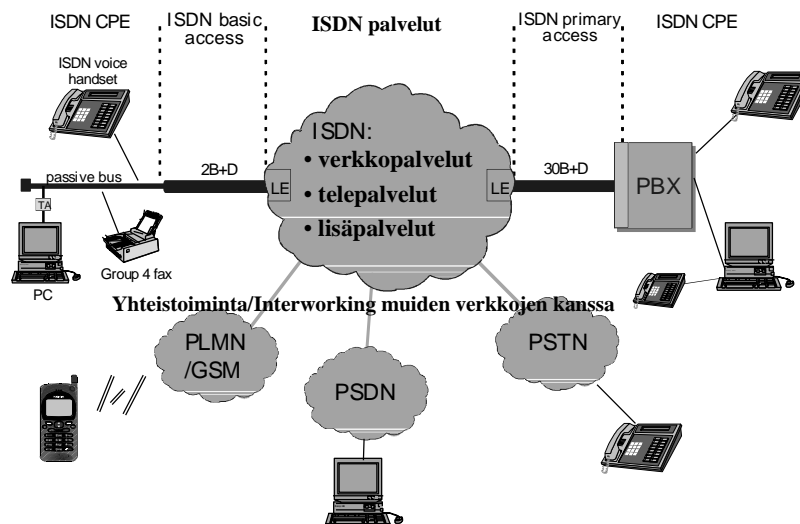
TUP:n purku on epäsymmetrinen/ISDN:n symmetrinen

ISUP:n verkkopalvelut

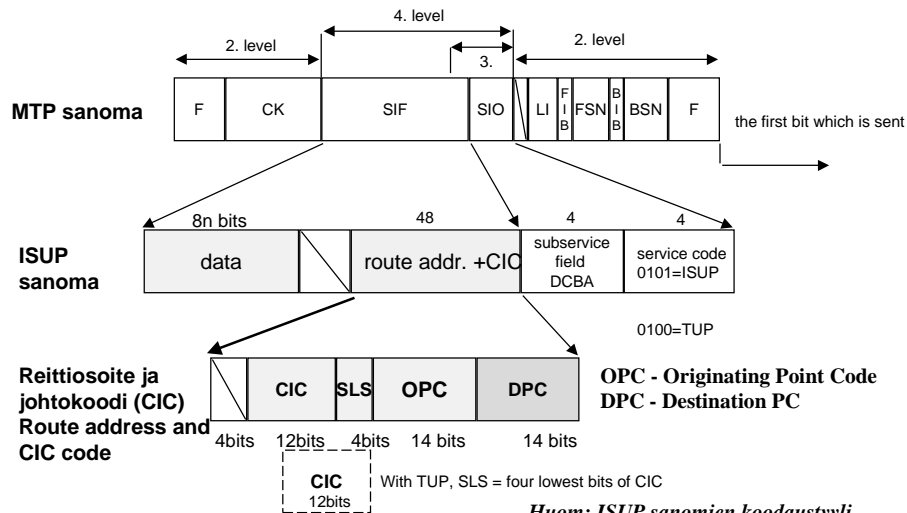
- ✓ puhe (speech)
 - ✓ rajoittamaton 64 kbit/s (64 kbit/s unrestricted)
 - ✓ 3.1 ja 7 kHz audio
 - ✓ puheen ja rajoittamattoman 64k vuorottelu (alternate speech / 64 kbit/s unrestricted)
 - ✓ alternate 64 kbit/s unrestricted / speech
- 2 x 64 kbit/s unrestricted
384 kbit/s unrestricted
1536 kbit/s unrestricted
1920 kbit/s unrestricted

Eli tulevaisuudessa ISUP tarjoaa laajennuksia TUP:n valikoimaan.

ISDN perusrakenteet



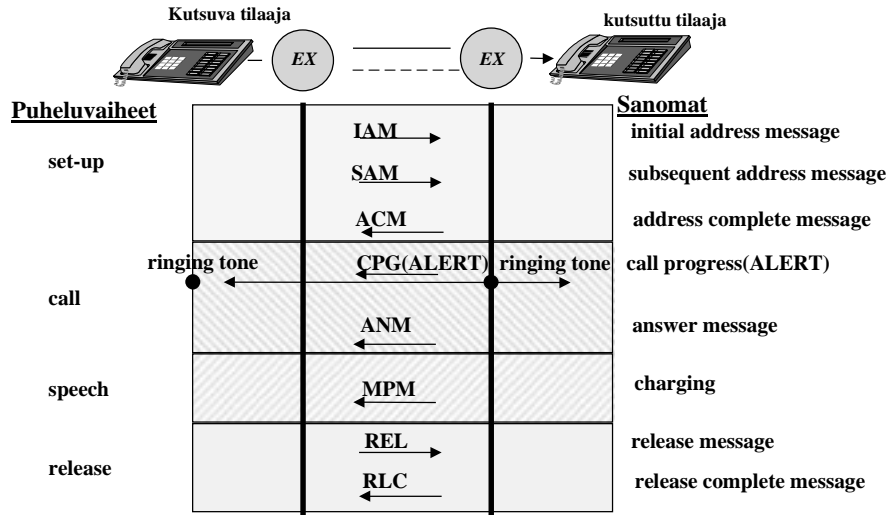
ISUP sanoman perusrakenne



Puhelun tunnistus perustuu pakolliseen johtokodiin ja valinnaiseen puhelutunnukseen

- ✓ Puhelutunnusta suositellaan vain kansalliseen käyttöön.
- ✓ n x 64kbit/s yhteydet rakennetaan aina peräkkäisistä aikaväleistä.
- ✓ n x 64kbit/s -yhteys tunnistetaan pienimmällä käytetyllä johtokoodilla.
- ✓ Johtokoodien käyttö sitoo puhekanavan ja merkinannon - yhtä ei voi olla ilman toista --> eräs seuraus on, että IN:ssä tarvitaan erityinen standardoitu puhelun tilamalli, jonka avulla puhelulle SCP (ohjauspiste = tietokone) voi manipuloida keskuksen (SSP - kykentäpiste) käsittelemää puhelua.
- ✓ Sidonta johtokodiin on ongelma esim IP -puheen ohjauksessa.

Onnistunut ISUP puhelu (Kutsuva tilaaja aloittaa purun)

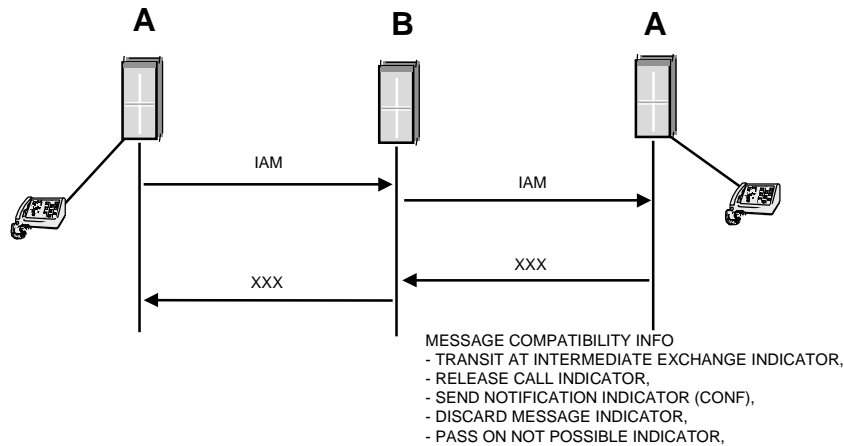


ISUP:n johtojen valvontasanomat --> johtoja ja 2M yhteyksiä voidaan hallitusti ottaa pois käytöstä ja palauttaa käyttöön.

- RSC Reset circuit
- BLO Blocking
- BLA Blocking acknowledgement
- UBL Unblocking
- UBA Unblocking acknowledgement
- EHL End-of-hold (*)
- EHA End-of-hold acknowledgement (*)
- OLM Overload (*)
- UCIC Unequipped circuit identification code (*)

(*) Kansallisesti määritellyt sanomat

Yhteensopivuus (COMPATIBILITY)



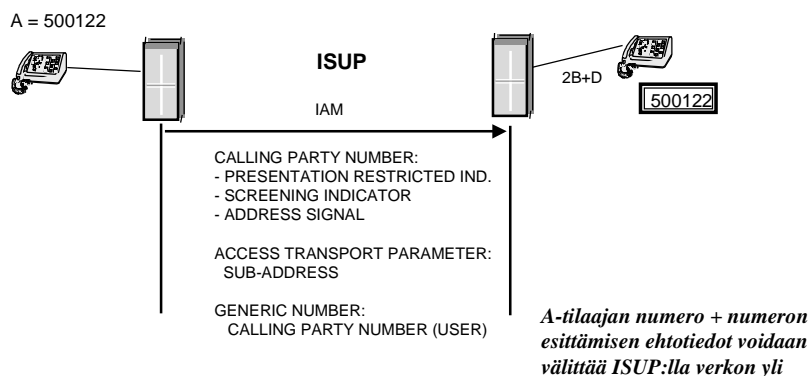
ISUP sanomien koodaus tukee ISUP:n ohjelmistoversiöpäivityksiä - vanha ja uusi versio voivat "puhua toisilleen"!

Versioiden yhteensopivuussäännöt

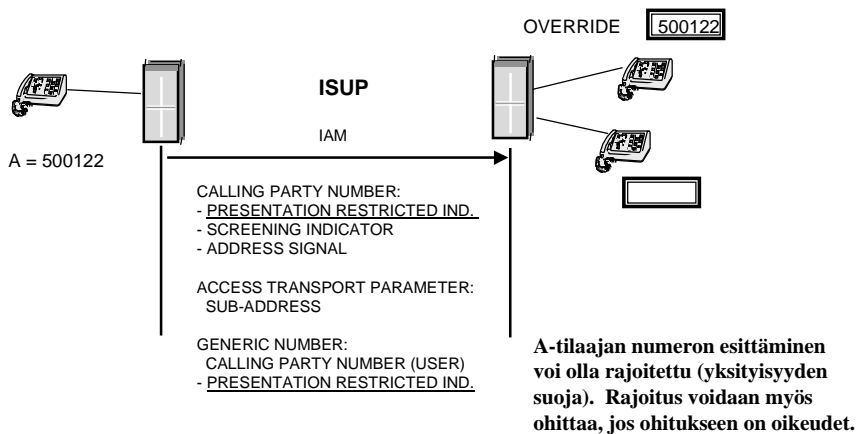
- ✓ Protokollan proseduureja, sanomia, tietoelementteja, koodausta ei saa muuttaa, paitsi protokollavirheen korjaamiseksi.
- ✓ Olemassa olevien kenttien semantiikkaa ei saa muuttaa
- ✓ Formatointi- ja koodaussääntöjä ei saa muuttaa
- ✓ Sanomien pakolliseen osaan ei saa lisätä parametreja, valinnaiseen osaan voi lisätä parametreja.
- ✓ Vaihtelevan pituisen tietoelementin tietojen järjestystä ei saa muuttaa, loppuun voi lisätä tietoja.
- ✓ Tietokentän arvo="all 0" == ei merkitsevä arvo.
- ✓ Fall-back yms. yhteensopivuus proseduurit.

Säännöt voimassa ISUP'92 alkaen.

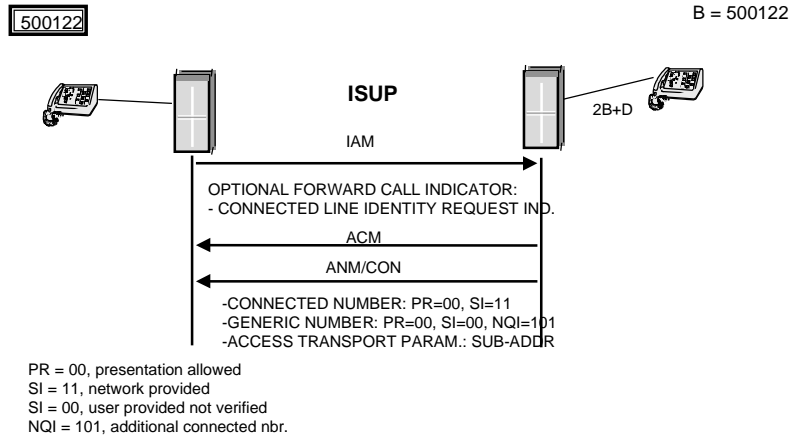
A-tilaajan tunnistus (Calling Line Identification Presentation - CLIP)



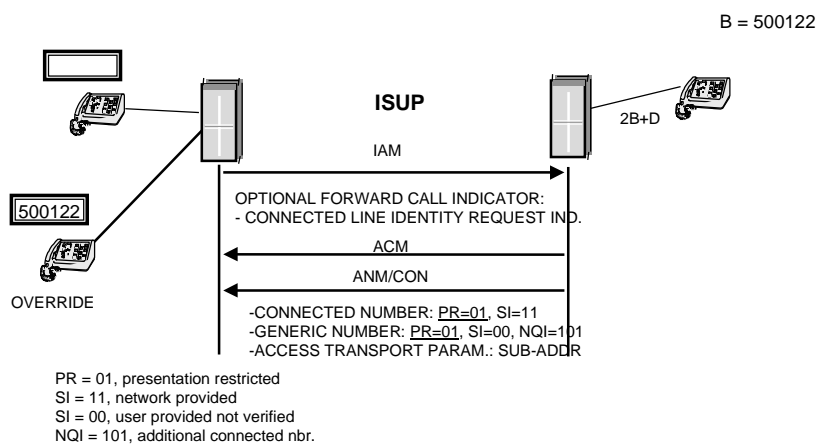
A-tilaajan tunnistuksen rajoitus (Calling Line Identification Presentation Restriction - CLIR)



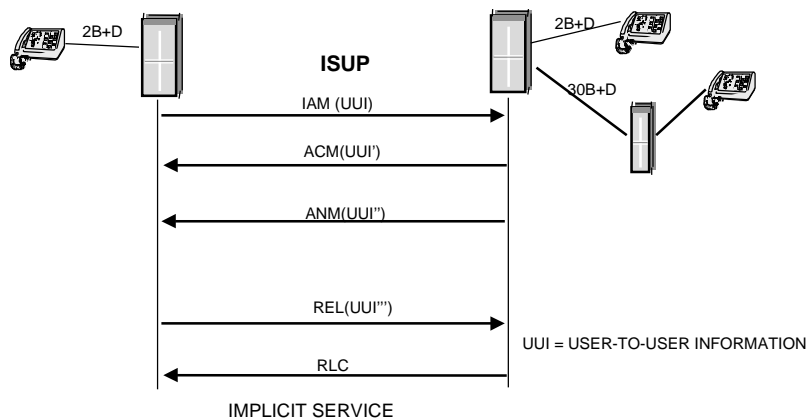
Kytkeyn liittymän tunnistus (Connected Line Identification Presentation -COLP)



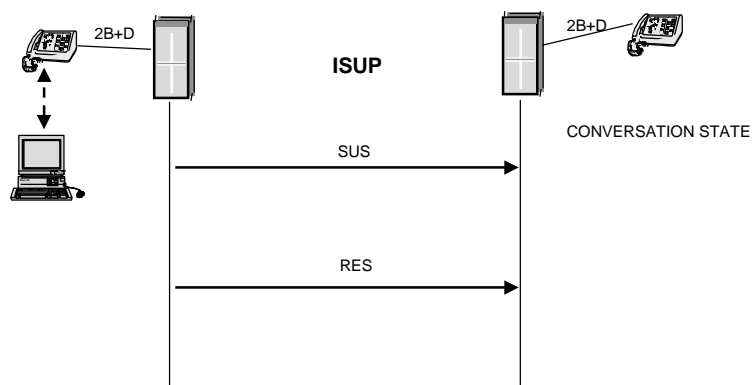
Kytkeyn liittymän tunnistuksen rajoitus (Connected Line Identification Presentation Restriction -COLR)



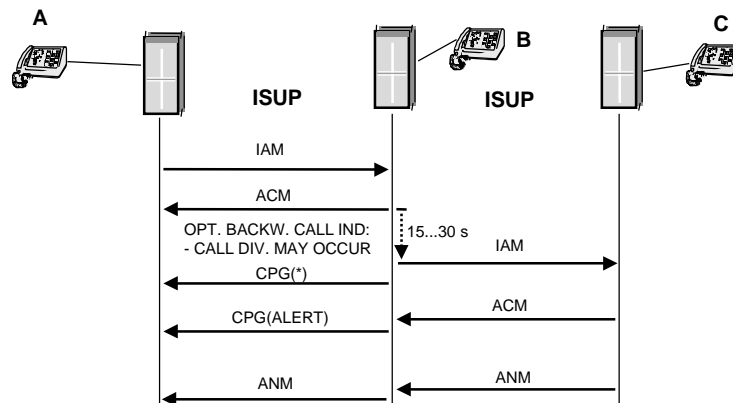
Käyttäjätiedon siirto merkinannossa (User to User Signalling 1 - UUS1)



Terminal Portability (TP) - ISDN sallii irrottaa päätelaitteen kesken puhelun ja jatkaa samaa puhelua vaikkapa toisesta päätelaitteesta tai toisesta liittymästä.

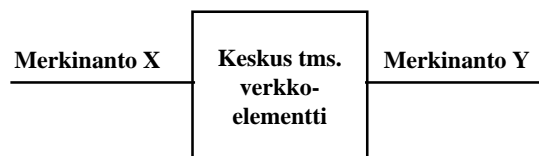


Puhelun siirto - ei vastaa (Call Forwarding No Reply - CFNR)



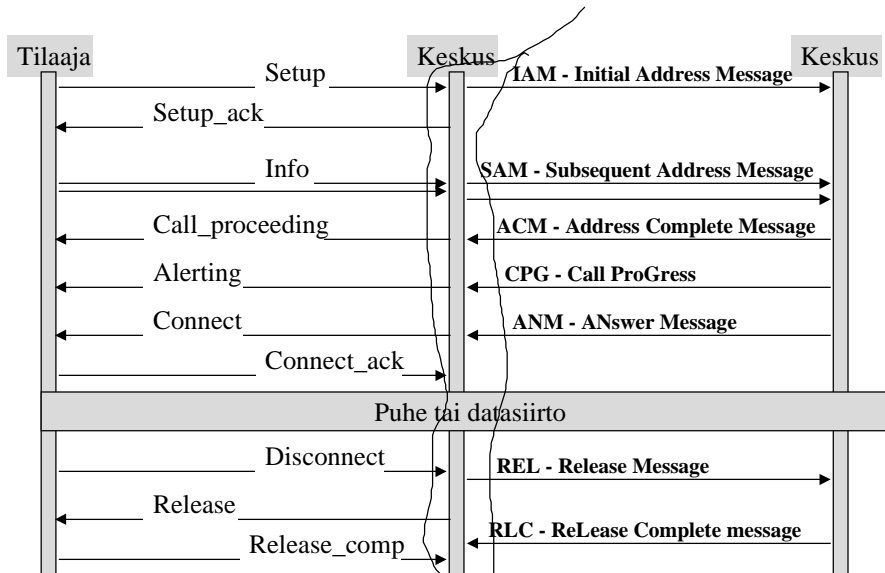
(*) CALL DIV. INFO, REDIR. NBR., GENERIC NOTIF.

Merkinantojen yhteensovittaminen tarkastelee tilannetta keskuksessa (tm verkkoelementissä), jossa puhelun kahta päätä hoidetaan eri merkinannoilla



- ✓ Englanniksi Interworking of signalling systems
- ✓ Puhutaan myös esim. kahden valmistajan samaa merkinantoa olevien toteutusten yhteensovittamisesta (interworking)
- ✓ vrt. yhteensopivuus.

DSS1 / ISUP -yhteensovitus

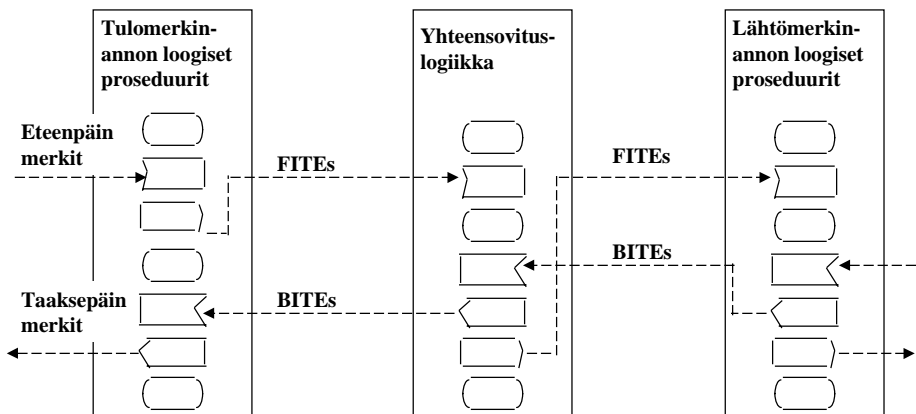


***Kullakin merkinannolla on oma merkkivalikoimansa
-> yhteensovituksessa katoaa (melkein) aina tietoa.***

- Sujuvan yhteistoiminnan varmistamiseksi yhteensovitukset on määriteltävä huolella. Jos meillä on n merkinantoa, yhteensovituksia on n^2 kappaletta.
- Yhteensovitusten määrittelyyn standardointielimet käyttävät kahta menetelmää:
 - *Kanavakohtaisia* merkinantoja varten: tapahtumiin perustuva FITE/BITE -menetelmä.
 - *Sanomapohjaisia* merkinantoja varten: kerrosajatteluun perustuva menetelmä.

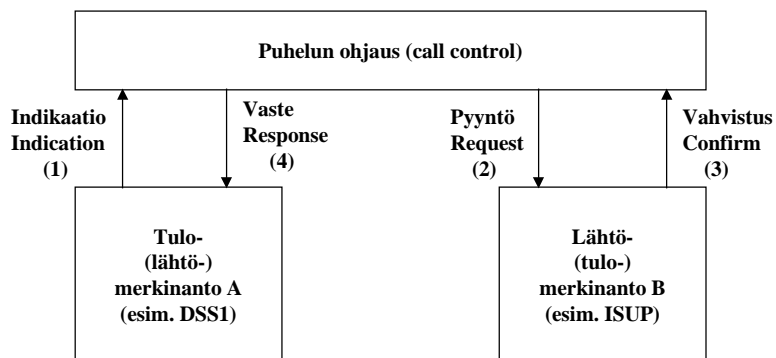
Tapahtumiin perustuva merkinantojen sovitusmenetelmä

FITE - Forward Interworking Telephone Event } merkinantoja yhdistäviä.
 BITE - Backward Interworking Telephone Event }
 SPITE - Switching Processing Interface Telephone Event - järjestelmän sisäisiä.



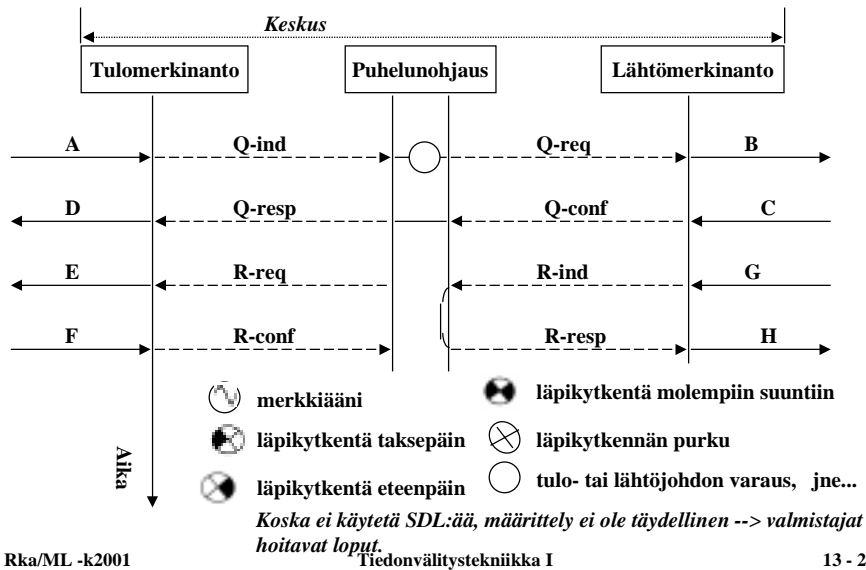
Tulo- ja lähtömerkinantoja tarkastellaan vain siinä laajuudessa kuin on välttämätöntä sovituksen kannalta. Yhteensovitus määritellään SDL:llä.

Kerrosajatteluun perustuva merkinantojen sovitusmenetelmä



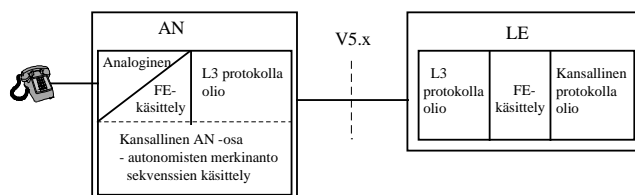
Numerot ilmaisevat primitiivien järjestystä

Kerrosajatteluun perustuva merkinantojen sovitusmenetelmä - jatk.



V5 - PSTN protokollassa yhteensovitus tapahtuu osin AN:ssa osin keskuksessa

PSTN protokolla



AN hoitaa:

- analogia merkkien ajoitus ja kesto
- maksunosoitustaajuudet ja jännitteet
- soittojännite
- kansallisesti määriteltyjä autonomisia tehtäviä

FE - function element primitiivit

- analogiapiirien tiloista kertovat primitiivit joko AN tai LE sisällä kuvaavat liitännän analogisen tilaajajohdon merkinantoon

V5 PSTN protokollan sovitus FE-function Element primitiivien avulla analogisen liitymän ominaisuuksiin.

©Rka/k97/s38.110/luento

ISUP:n menossa olevat kehityshankkeet

1. ISDN: veloitusprotokolla laskentatiedon välittämistä varten

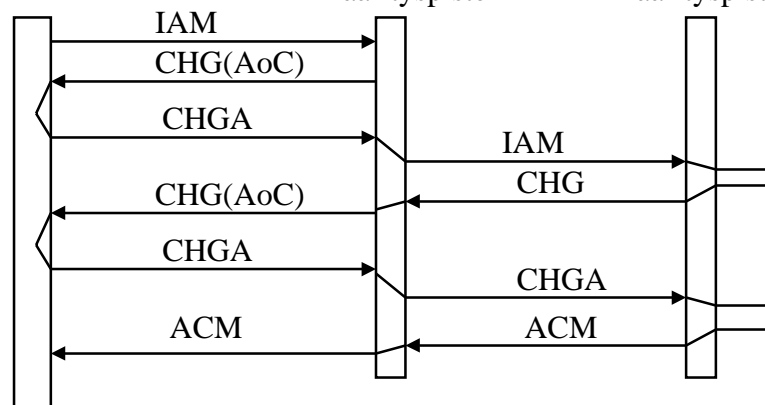
- Suomen televerkossa on jo pitkään välitetty laskentasanomia, muissa maissa lähtökeskuksen on täytynyt tuntea koko maailman tariffit.
- heijastelee kilpaitu/ei-kilpailtu telemarkkinaeroa.
- ETSI on nyt määrittelemässä laskentapisteiden välille sanomia, joissa kerrotaan lisätariffeista, joita puheluun tulee kohdistaa:
 - kokonaistariffi voi koostua useammasta osasta
 - tieto tariffeista on siellä, kuka rahaa on perimässä, mikä helpottaa tariffirakenteen ylläpitoa.

ISUP2 välittää laskentatietoa

Veloituksen rekisteröinti- ja generointipiste

Veloituksen määrittämyspiste 1

Veloituksen määrittämyspiste 2

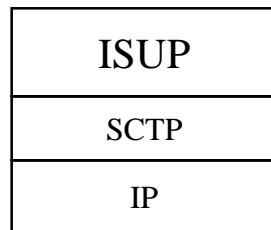


Veloituksen generointipisteessä tieto voidaan muokata toiseen muotoon, rekisteröintipisteessä kirjoitetaan puhelukohtainen tietue (CDR).

ISUP:n menossa olevat kehityshankkeet

2. ISUP-over-IP IP-puheverkkoja varten

- esim. Suomessa käyttöönotto testaus jo käynnissä vaikka speksi ei ole valmis
- SIGTRAN ryhmä IETF:ssä



Signalling Control Transport Protocol
= TCP:stä muokattu kuljetusprotokolla
signalointia yms. sovelluksia varten
- SCTP/IP korvaa MTP/SCCP:n
(SCCP =?, voi jäädä elämään.)