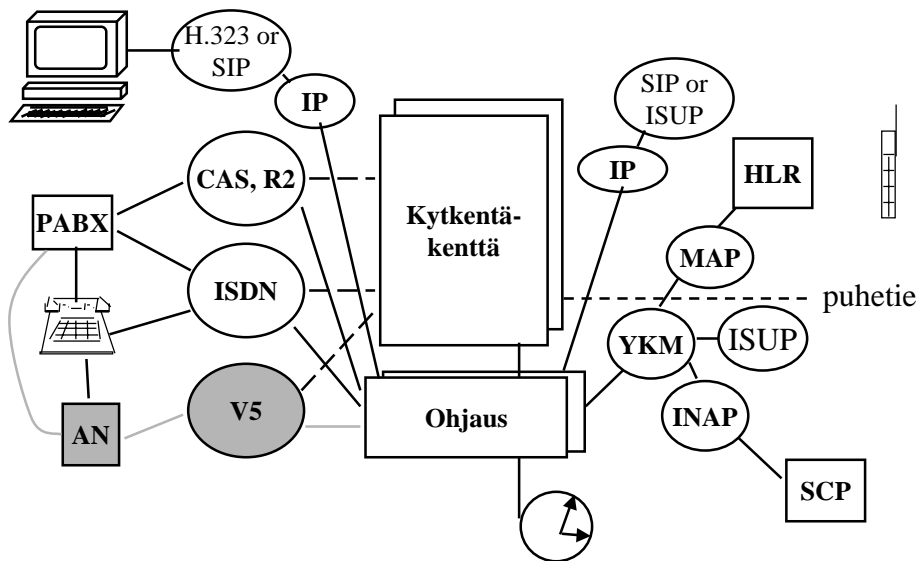


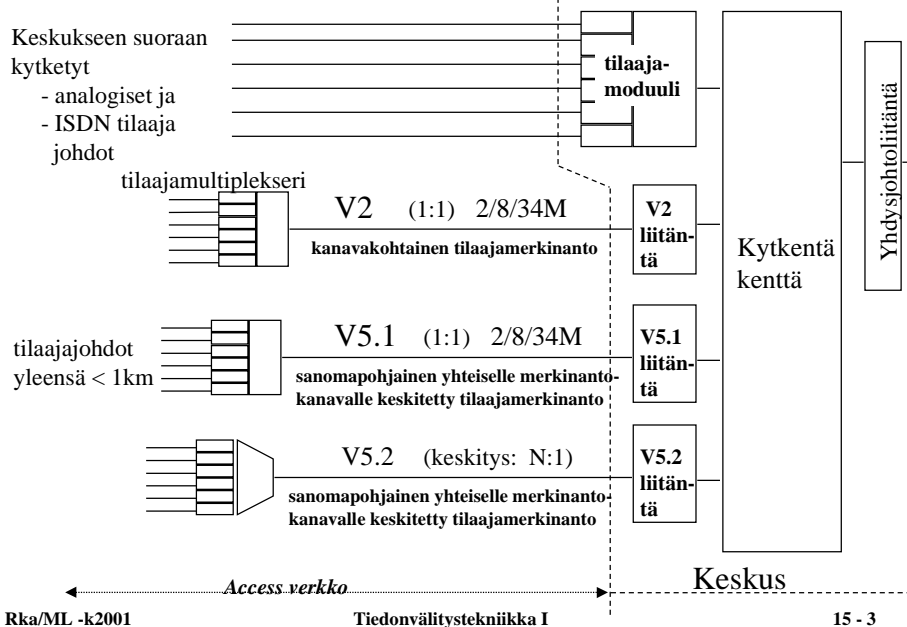
V5.1 ja V5.2 liitännät

Tilaajaverkon ja keskuksen uusi
liitântätapa - pohjautuu ISDN
merkinantoon

Kurssin kuva vältystjärjestelmästä



Tilaajat voidaan liittää keskukseen monella tavalla

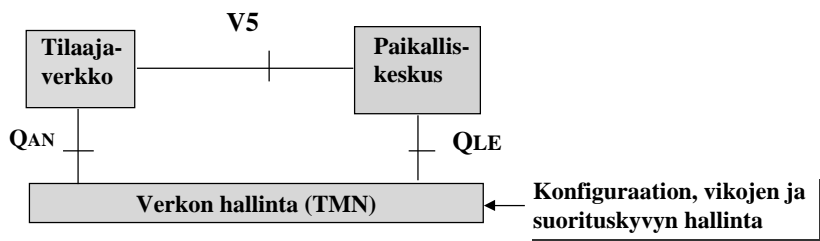


A/D -konversiopiste siirtyy lähemmäs tilaajaa, keskuksat kasvavat ja ne etääntyvät tilaajasta

- ✓ Vaikka tilaajaliitäntä on analoginen, uusrakennusalueella johto useimmin liittyy aktiivilaitteeseen (Mux, rss, V5-AN, DSLAM), joka tekee A/D konversion.
- ✓ V5 luo monitoimittaja rajapinnan aktiivilaitteen ja keskuksen väliin. Tämä jakaa kiinteän verkon keskusmarkkinan kahtia:
 - AN-markkina
 - Keskusprosessorimarkkina
- ✓ Samalla keskusten taloudellinen koko on kasvanut n.100000 tilaajan tuntumaan. Syynä on ylläpidon kustannukset.

V5 arkkitehtuuri määrittelee kolme rajapintaa

- **V5 -rajapinta:** Tilaaajaverkko/paikalliskeskus
- **Q_{LE}:** Paikalliskeskuksen TMN rajapinta
- **Q_{AN}:** Tilaaajaverkon TMN rajapinta



V5 standardit tuottaa ITU-T, ETSI ja kansalliset elimet yhdessä

Status: julkaistut 1994 alkaen, työ jatkuu.

ITU-T: Q.512, G.964, G.965, jne

ETSI - European Telecommunications Standards Institute

V5.1 Liittymien staattinen multipleksaus

- ETS 300 324-x,

V5.2 Puhelujen dynaaminen multipleksaus

- ETS 300 347-x

Hallinta:

- ETS 300 376-y, 300 378-y (Q_{AN})

- ETS 300 377-z, 300 379-z (Q_{LE})

Suomessa:

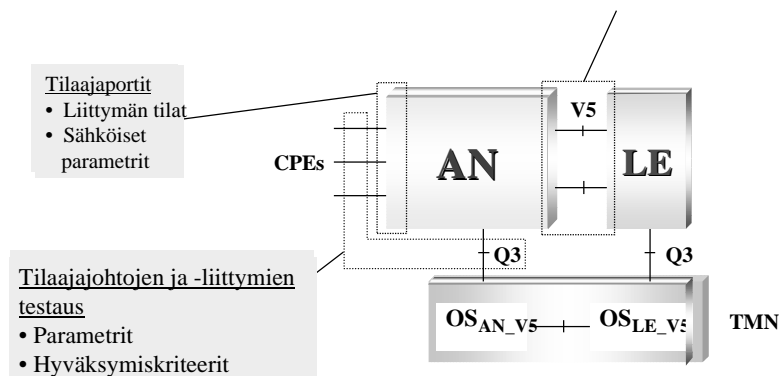
- SFS 5665

- THK:n kansallinen sovellusohje: GFI 9404

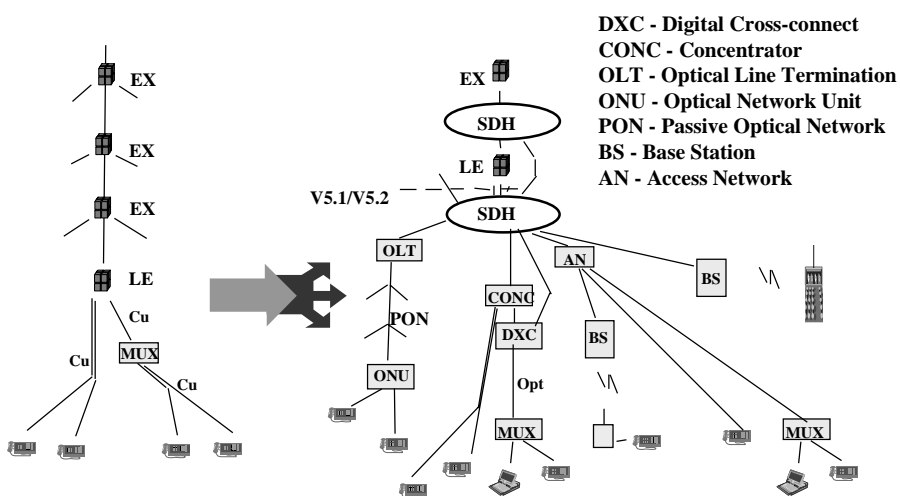
Kansallisesti täytyy tuottaa PSTN V5 protokollasovitus kullekin tilaajaverkon analogiselle liitännälle

PSTN PROTOKOLLASOVITUS

- ETSI ETR 150 antaa ohjeet kansallisten analogialiitännöiden sovitusten määrittelyä varten. Sovitus tehdään *yleiseen V5 PSTN protokollaan*

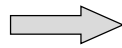


V5 -rajapinta soveltuu yleiseksi tilaajaverkon ja keskuksen liitännäksi - aluksi kuitenkin kaikki liitännätävät elävät rinnan



V5:n etuna operaattorin kannalta on toimittajien kilpailun lisääntyminen

- ✓ Toimittajariippumattomuus tilaajaverkkojen osalta - eri toimittaja tilaajaverkossa kuin keskuksissa on toimiva ratkaisu
- ✓ Tilaajaverkon tehokas ja edullinen toteutus - A/D muunnos lähemmäksi tilaajaa
- ✓ Verkon hallinnan standardi rajapinnat
- ✓ Kilpailun lisääntyminen (toimittajat ja operaattorit)

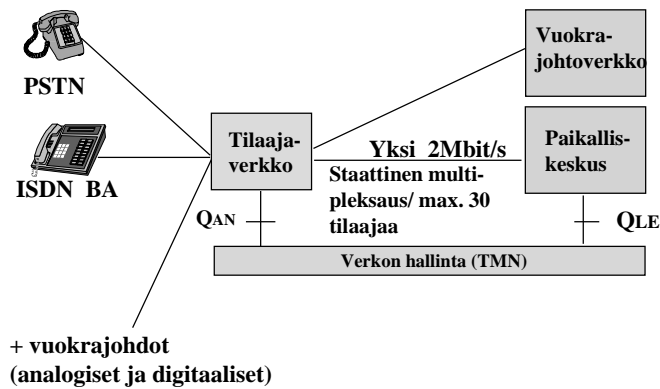


Sekä investointi- että operointikulujen voi odottaa laskevan.

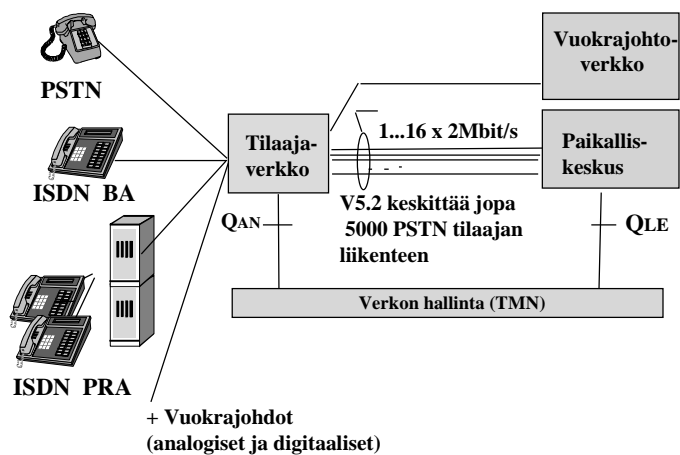
V5 asettaa vaatimuksia operaattorille

- Kansalliset standardit V5 protokollista
- Verkon hallinta monitoimittajaympäristössä
- Tilaajaverkon suunnittelun vapausasteet kasvavat
- V5 ja perinteisen tilaajaverkon rinnakkainelo - erityisesti verkon hallinta erilaista - vaatii toimintaprosessien sovittamista
- V5.2 keskittää liikennettä -> tarve tehdä liikenteen mittausta ja seurantaa sekä ylläpitää verkon suunnittelusääntöjä

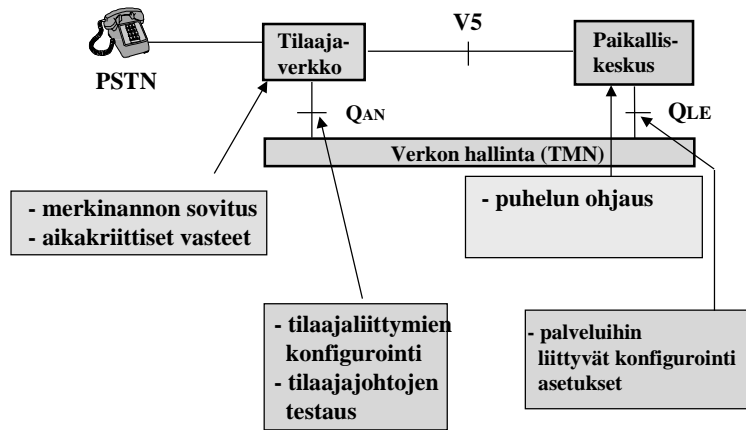
V5.1 - rajapinta on V5:n suppeampi versio



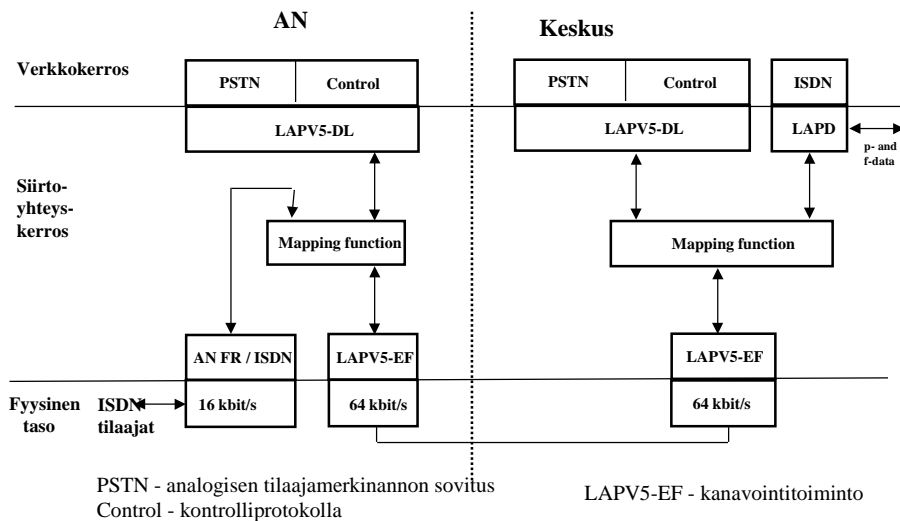
V5.2 rajapinta on V5.1:n laajennus



V5.x - TOIMINTOJEN HAJAUTUS (PSTN)



V5.1 protokolla-arkkitehtuuri



V5.1 arkkitehtuuri jatk...

Asetukset (provisiointi Q-rajapintojen avulla)

- tilaajaliittymien ja protokollakanavien vastaavuus 2M aikaväleihin

ISDN - AN

- ISDN merkinanto välitetään käsittelemättä keskukseen (FR -toiminto)
- kaikki ISDN palvelut tarjotaan
- 2-kerros: s - merkinanto, p- pakettiliikenne, f-kehykset

PSTN

- pulssivalinta, näppäinvalinta (DTMF - vast.o -->pääsas sijainti: LE)
- kotiliittymät ja vaihteet
- vaihteiden osalta myös ohivalinta, jos analoginen ma tukee

Kontrolli(protokolla)

- liittymien tilakyselyt ja asetukset - kullakin portilla oma tilakone AN:ssa ja LE:ssä
- 2M-kehysyyskronointi, ylikehyssynkroni, CRC, 2M-hälytykset.
- AN -uudelleen käynnistys.

V5.1 C-kanavat

C-kanavaa (Communication Channel) käytetään kuljettamaan

- kontrolliprotokollaa
- PSTN merkinantoa
- ISDN merkinantoa, p- ja f-kehyksiä - voidaan ohjata myös vuokraohdoille

Allokoidaan Q-rajapinnan kautta

- t16 + muita (t15, t31) tarpeen mukaan
- kunkin portin kaikki yhteen SAPI:in liittyvät kehykset menee aina tietylle C-kanavalle

AN Frame Relay toiminto

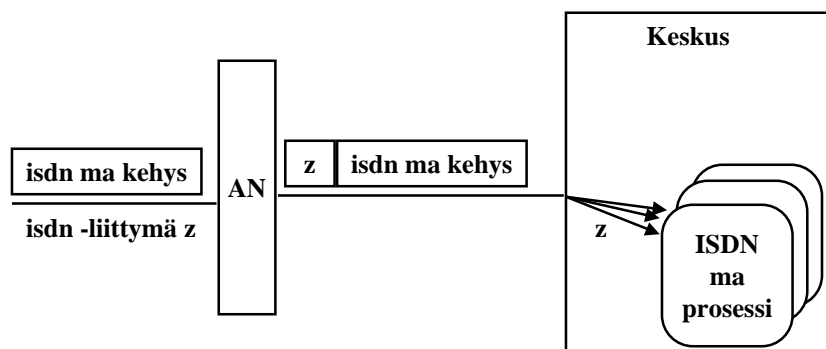
On eri asia kuin dataverkkojen Frame Relay -palvelu!

AN ei päästä tilaajan LAPD-protokollaa, vaan suorittaa FR-toiminnot:

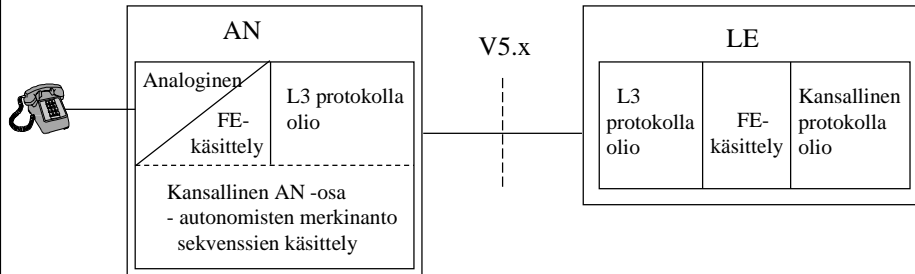
- kehysten rajausta ja uudelleen pakkaus sisältöön puuttumatta
- kehysten kanavointi/dekanavointi
 - kanavointi perustuu EF-osoitteeseen, joka osoittaa liittymää
- kehysten pituuden tarkastus ja
- HDLC -erotteiden lisääminen, kun ei ole lähetettävää
- siirtovirheiden tunnistus

Näin ollen ISDN kerros 3 käsitellään kokonaan vasta keskukessa!

FR- frame relay toiminto kuljettaa ISDN-merkinannon keskukseen



PSTN protokolla



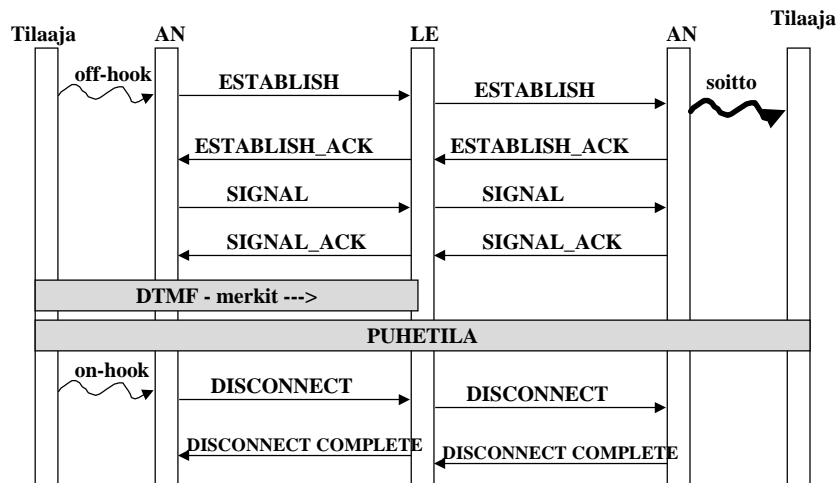
AN hoitaa:

- analogia merkkien ajoitus ja kesto
- maksunosoitustaaajuudet ja jännitteet
- soittojännite
- kansallisesti määriteltyjä autonomisia tehtäviä

FE - function element primitiivit

- analogiapiirien tiloista kertovat primitiivit joko AN tai LE sisällä kuvaavat liitännän analogisen tilaajajohdon merkinantoon

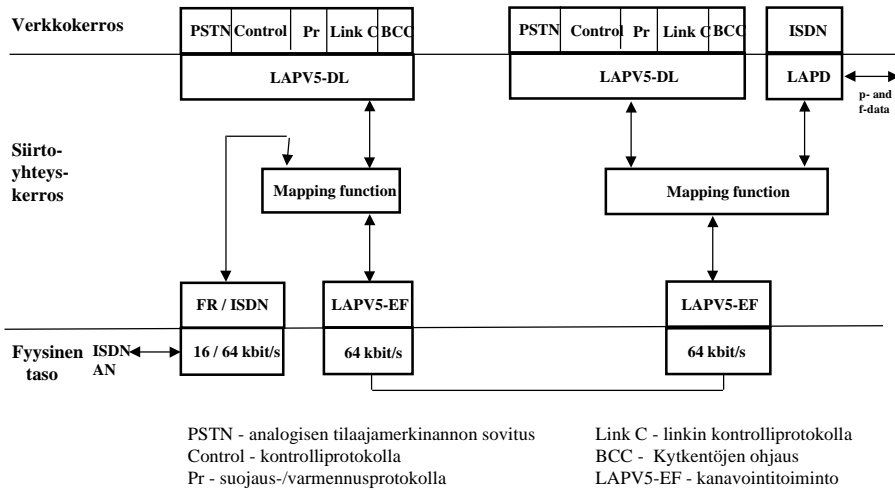
PSTN protokollan perussekvenssit



Sanomissa on L3-osoite = PSTN portin numero

Lisäksi:
- STATUS ENQUIRY, STATUS ja
PROTOCOL PARAMETER sanomat

V5.2 protokolla-arkkitehtuuri



© Rka/ML -k2001

Tiedonvälitystekniikka I

15 - 21

V5.2 Yhdysjohtojen kontrolliprotokolla

V5.2:ssa on 1...16 kappaletta 2M-linkkejä

- tarvitaan linkkien tunnisteet
- linkkien tunnisteiden tarkastus:
 - LE/AN antaa Id:n - vastaus: parillisen t0:n Sa7-bitti
- linkkien blokkaukset
- näitä hallitaan linkkien hallinta protokollalla (link control protocol)

© Rka/ML -k2001

Tiedonvälitystekniikka I

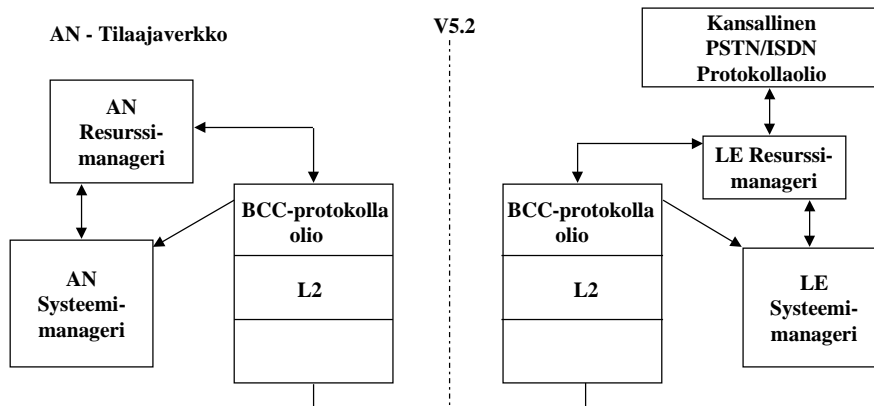
15 - 22

V5.2 Suojaus/varmennus protokolla (protection protocol)

- ✓ C-kanavien, kiinteiden ja puolikiinteiden yhteyksien siirtely 2M -yhteyksiltä toisille
- ✓ Käyttää primaari PCM:n aikaväliä t16.
- ✓ Loogiset C-kanavat allokoidaan fyysisten C-kanavien hoidettaviksi
- ✓ N+K -varmennus C-kanavilla (N -loogista kanavaa, K - fyysistä varakanavaa)

V5.2 BCC -Bearer Channel Connection Protokolla

BCC -protokollan avulla LE alokoi ja kytkee kaksisuuntaisia puhe/datakanavia AN:ssa puhelukohtaisesti tai Q_{LE} -operaation johdosta. Kytkentöjä tilaajaporteilta V5.2 2M-aikaväleihin voidaan myös kysellä.



BCC - protokollan sanomat

