

ISDN User Part - ISUP

✓ ISUP - ISDN User Part

- ISUP/TUP vertailua
- ISUP lisäominaisuudet

✓ Merkinantojen yhteensovittaminen

ISUP on kansainvälinen ja kansallinen verkkomerkinanto

- ***puhelujen muodostusta,***
- ***valvontaa ja***
- ***purkua varten.***




Lisäksi se tukee laajaa ISDN lisäpalveluvalikoimaa.

ISUP - ISDN User Part

- TUP määriteltiin ennen DSS1 ISDN tilaajamerkinantoa 1980-luvulla.
- ISUP2 määrittely on valmistunut DSS 1:n jälkeen.
- ISUP2 käyttöönotto Suomessa 1994 alkaen.
- Siirtyminen runkoverkossa TUP:sta ISUP:iin käynnissä.
- Runkoverkon kehityskulku on kanavakohtaiset -> TUP ->ISUP.
- Kun TUP on käytössä ISUP:iin voidaan siirtyä yleensä aika kivuttomasti ohjelmistopäivityksellä keskuksiin, koska MTP-infra on jo valmiina.

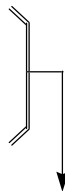
Miksi ISDN verkkoon tarvitaan ISUP eikä TUP?

TUP:n puutteet ISUP:iin verrattuna:

-  DSS 1:n päätelaitteen kuvaustietoja ei voida välittää TUP:ssa,
-  Käyttäjätiedon siirto ei ole määritelty TUP:ssa,
-  ISDN:n Suspend/Resume ominaisuus ei ole tuettu TUP:ssa,
- * TUP ei tue kaikkia (Euro-)ISDN lisäpalveluita
- Koputus (call waiting), puhelun pito (call hold) ...
- * TUP:n purku on epäsymmetrinen/ISDN:n symmetrinen

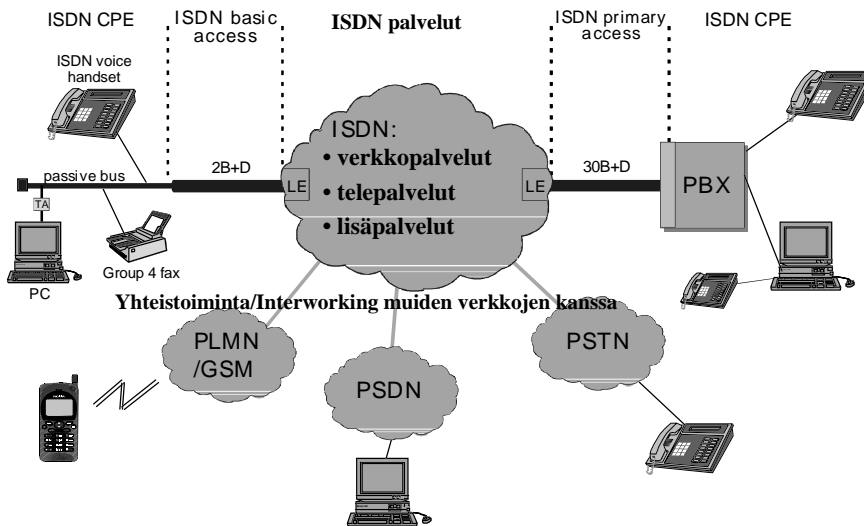
ISUP:n verkkopalvelut

- ✓ puhe (speech)
 - ✓ rajoittamaton 64 kbit/s (64 kbit/s unrestricted)
 - ✓ 3.1 ja 7 kHz audio
 - ✓ puheen ja rajoittamattoman 64k vuorottelu (alternate speech / 64 kbit/s unrestricted)
 - ✓ alternate 64 kbit/s unrestricted / speech
- 2 x 64 kbit/s unrestricted
384 kbit/s unrestricted
1536 kbit/s unrestricted
1920 kbit/s unrestricted



Eli tulevaisuudessa ISUP tarjoaa laajennuksia TUP:n valikoimaan.

ISDN perusrakenteet

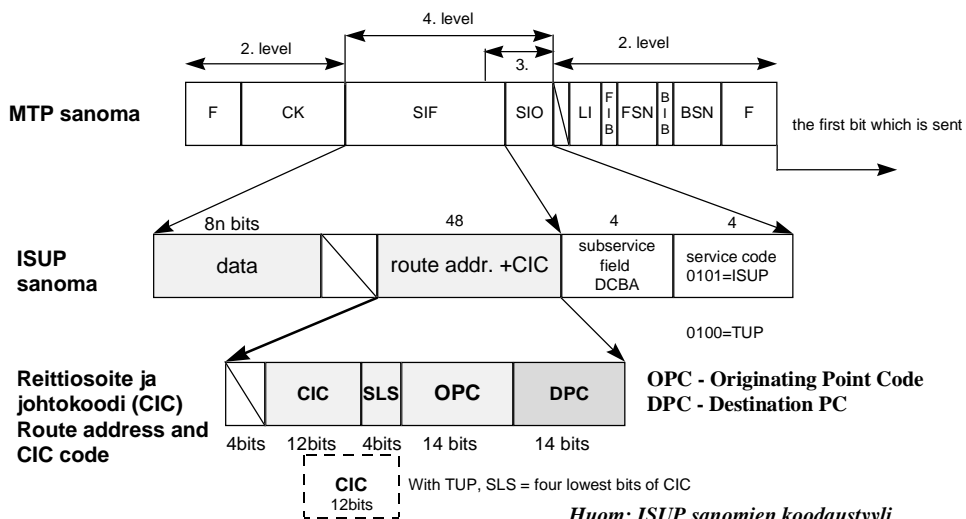


© Rka/ML -k98

Tiedonvälitystekniikka I

6 - 5

ISUP sanoman perusrakenne



Huom: ISUP sanomien koodaustyyli on saman tapainen kuin DSS1, TUP:n ei.

© Rka/ML -k98

Tiedonvälitystekniikka I

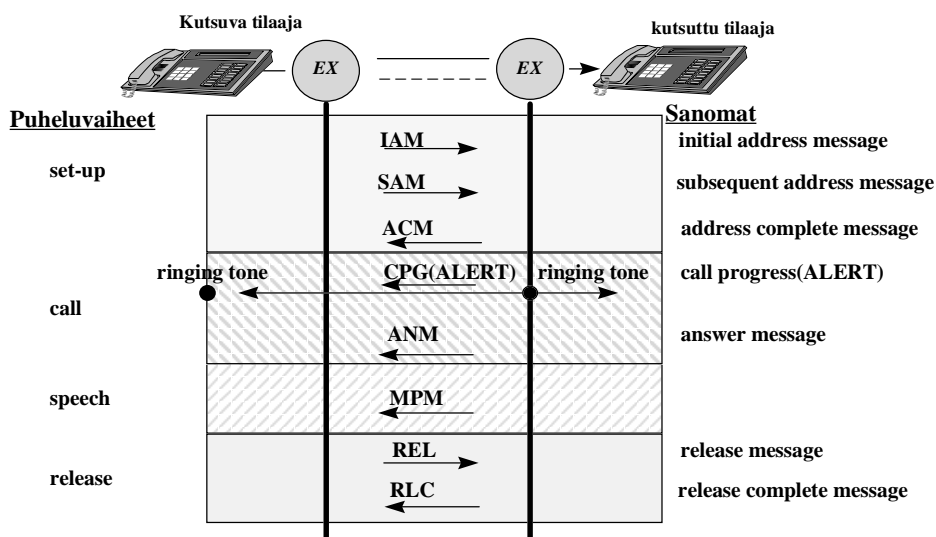
6 - 6

Puhelun tunnistus perustuu pakolliseen johtokodiin ja valinnaiseen puhelutunnukseen

- ✓ Puhelutunnusta suositellaan vain kansalliseen käyttöön.
- ✓ $n \times 64\text{kbit/s}$ yhteydet rakennetaan aina peräkkäisistä aikaväleistä.
- ✓ $n \times 64\text{kbit/s}$ -yhteys tunnistetaan pienimmällä käytetyllä johtokoodilla.

Onnistunut ISUP puhelu

(Kutsuva tilaaja aloittaa purun)

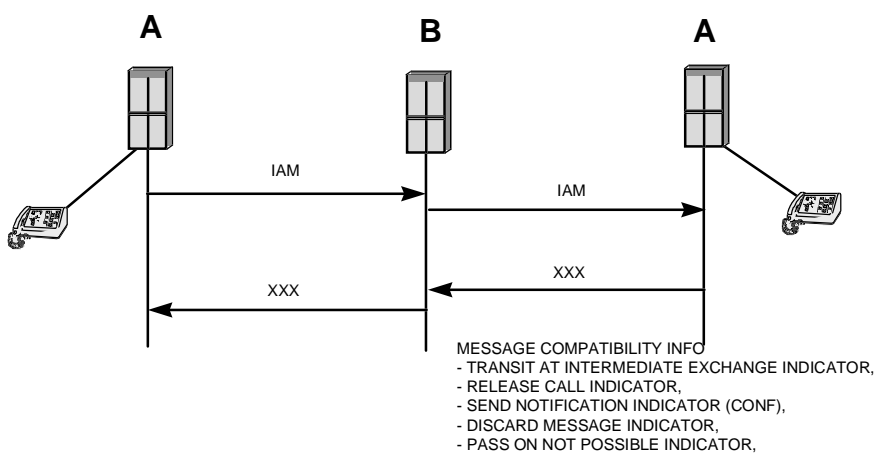


ISUP:n johtojen valvontasanomat --> johtoja ja 2M yhteyksiä voidaan hallitusti ottaa pois käytöstä ja palauttaa käyttöön.

RSC Reset circuit
BLO Blocking
BLA Blocking acknowledgement
UBL Unblocking
UBA Unblocking acknowledgement
EHL End-of-hold (*)
EHA End-of-hold acknowledgement (*)
OLM Overload (*)
UCIC Unequipped circuit identification code (*)

(*) Kansallisesti määritellyt sanomat

Yhteensopivuus (COMPATIBILITY)



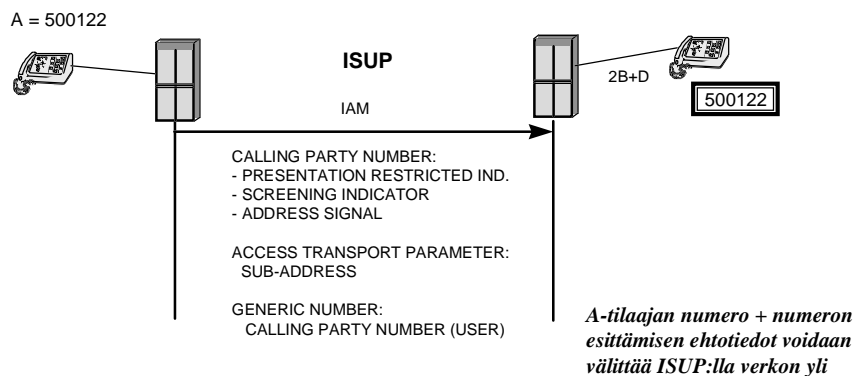
ISUP sanomien koodaus tukee ISUP:n ohjelmistoversiopäivityksiä - vanha ja uusi versio voivat "puhua toisilleen"!

Versioiden yhteensopivuussäännöt

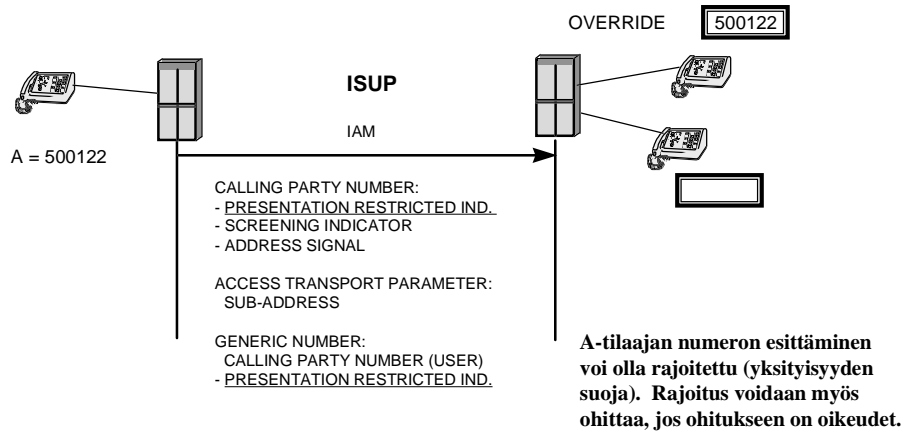
- ✓ Protokollan proseduureja, sanomia, tietoelementteja, koodausta ei saa muuttaa, paitsi protokollavirheen korjaamiseksi.
- ✓ Olemassa olevien kenttien semantiikkaa ei saa muuttaa
- ✓ Formatointi- ja koodaussääntöjä ei saa muuttaa
- ✓ Sanomien pakolliseen osaan ei saa lisätä parametreja, valinnaiseen osaan voi lisätä parametreja.
- ✓ Vaihtelevan pituisen tietoelementin tietojen järjestystä ei saa muuttaa, loppuun voi lisätä tietoja.
- ✓ Tietokentän arvo="all 0" == ei merkitsevä arvo.
- ✓ Fall-back yms. yhteensopivuus proseduurit.

Säännöt voimassa ISUP'92 alkaen.

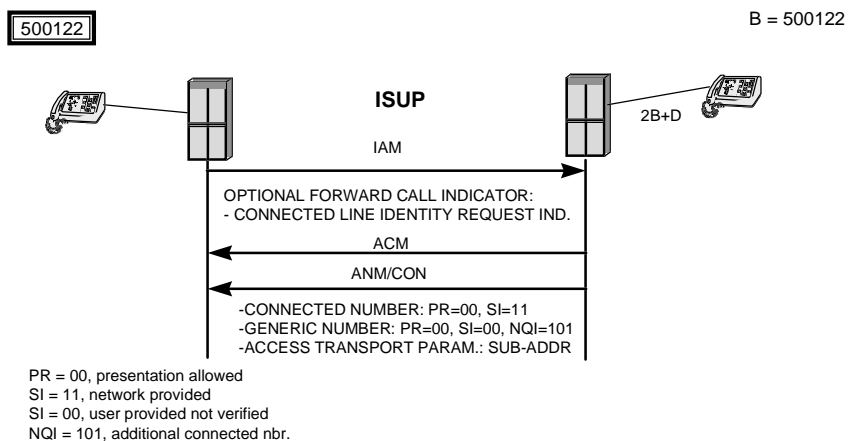
A-tilaajan tunnistus (Calling Line Identification Presentation - CLIP)



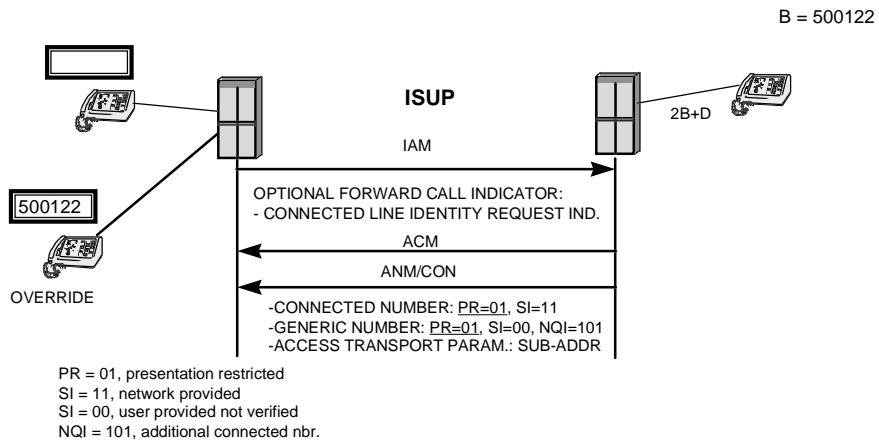
A-tilaajan tunnistuksen rajoitus (Calling Line Identification Presentation Restriction -CLIR)



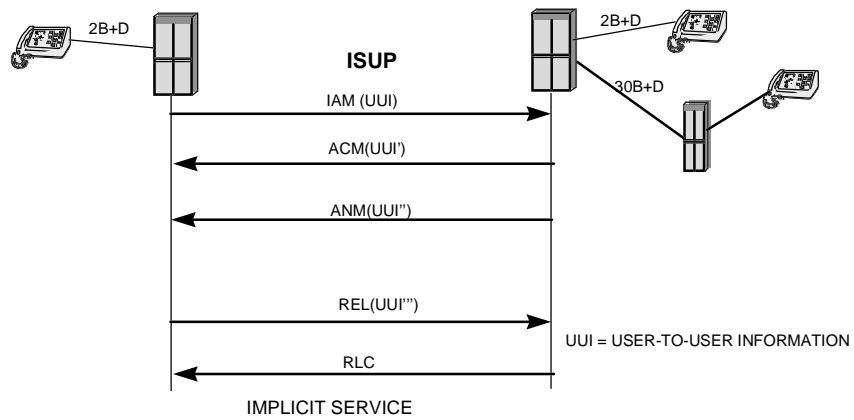
Kytkeyn liittymän tunnistus (Connected Line Identification Presentation -COLP)



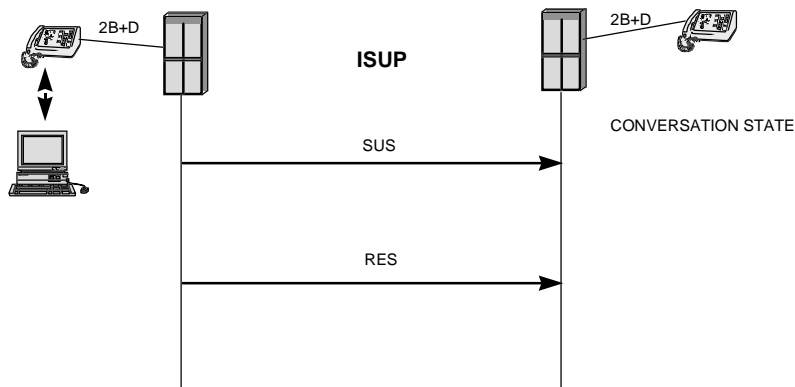
Kytkeyn liittymän tunnistuksen rajoitus (Connected Line Identification Presentation Restriction - COLR)



Käyttäjätiedon siirto merkinannossa (User to User Signalling 1 - UUS1)



Terminal Portability (TP) - ISDN sallii irrottaa päätelaitteen kesken puhelun ja jatkaa samaa puhelua vaikkapa toisesta päätelaitteesta tai toisesta liittymästä.

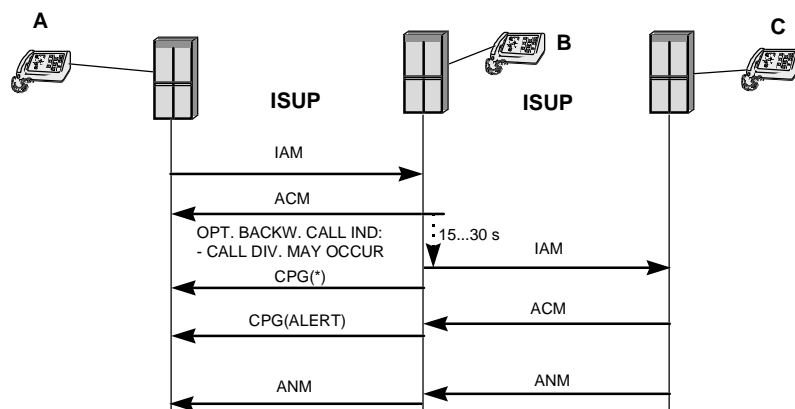


© Rka/ML -k98

Tiedonvälitystekniikka I

6 - 17

Puhelun siirto - ei vastaa (Call Forwarding No Reply - CFNR)



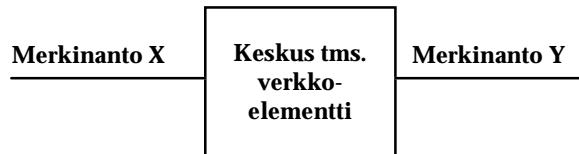
(*) CALL DIV. INFO, REDIR. NBR., GENERIC NOTIF.

© Rka/ML -k98

Tiedonvälitystekniikka I

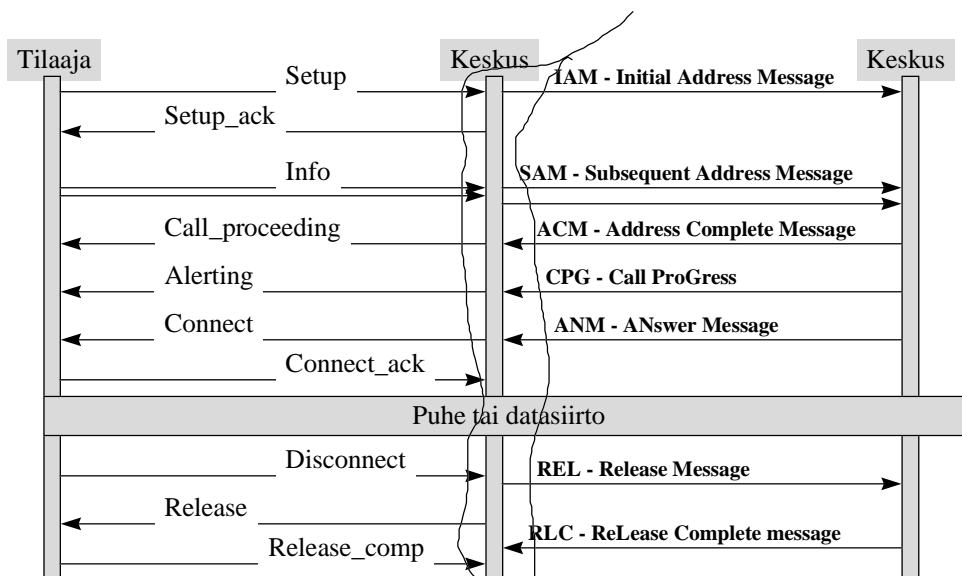
6 - 18

Merkinantojen yhteensovittaminen tarkastelee tilannetta keskuksessa (tm verkko-elementissä), jossa puhelun kahta päätä hoidetaan eri merkinannoilla



- ✓ Englanniksi Interworking of signalling systems
- ✓ Puhutaan myös esim. kahden valmistajan samaa merkinantoa olevien toteutusten yhteensovittamisesta (interworking)
- ✓ vrt. yhteensopivuus.

DSS1 / ISUP -yhteensovitus



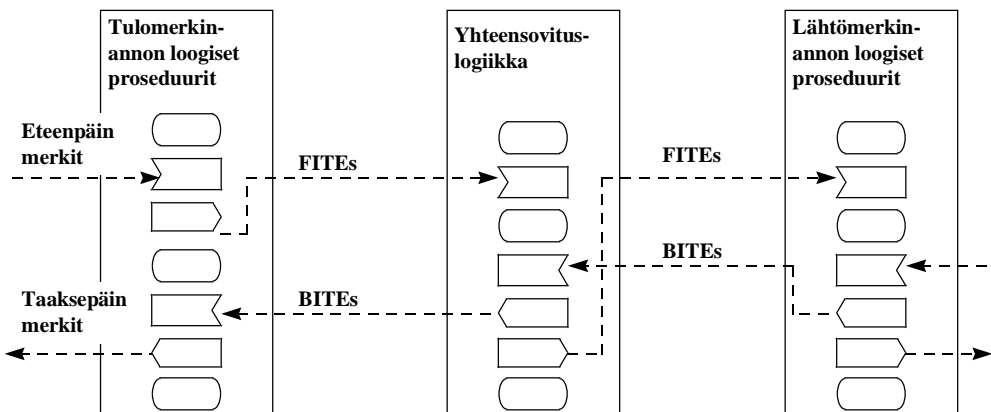
Kullakin merkinannolla on oma merkkivalikoimansa -> yhteensovituksessa katoaa (melkein) aina tietoa.

- Sujuvan yhteistoiminnan varmistamiseksi yhteensovitukset on määriteltävä huolella. Jos meillä on n merkinantoa, yhteensovituksia on n^2 kappaletta.
- Yhteensovitusten määrittelyyn standardointielimet käyttävät kahta menetelmää:
 - *Kanavakohtaisia* merkinantoja varten: tapahtumiin perustuva FITE/BITE-menetelmä.
 - *Sanomapohjaisia* merkinantoja varten: kerrosajatteluun perustuva menetelmä.

Tapahtumiin perustuva merkinantojen sovitusmenetelmä

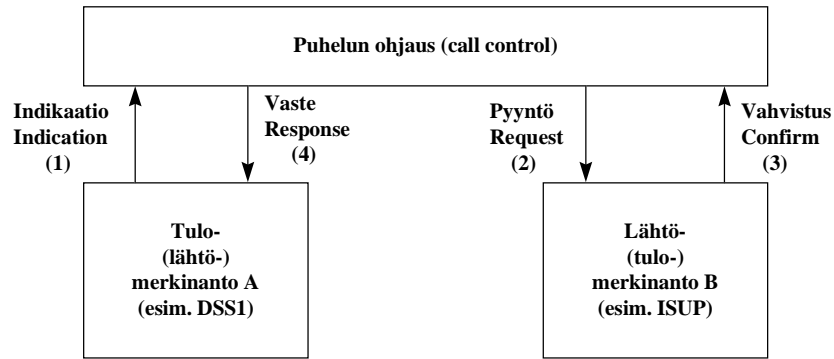
FITE - Forward Interworking Telephone Event
 BITE - Backward Interworking Telephone Event
 SPITE - Switching Processing Interface Telephone Event - järjestelmän sisäisiä.

} merkinantoja yhdistäviä.



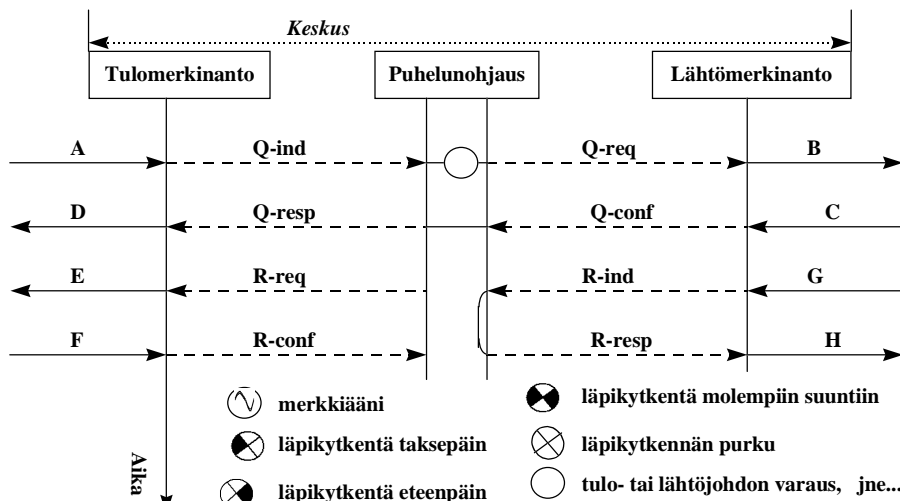
Tulo- ja lähtömerkinantoja tarkastellaan vain siinä laajuudessa kuin on välttämätöntä sovituksen kannalta. Yhteensovitus määritellään SDL:llä.

Kerrosajatteluun perustuva merkinantojen sovitusten menetelmä



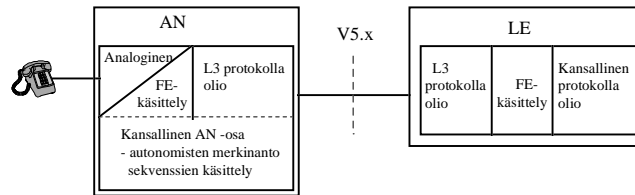
Numerot ilmaisevat primitiivien järjestystä

Kerrosajatteluun perustuva merkinantojen sovitusten menetelmä - jatk.



V5 - PSTN protokollassa yhteensovitus tapahtuu osin AN:ssa osin keskuksessa

PSTN protokolla



AN hoitaa:

- analogia merkkien ajoitus ja kesto
- maksunosoitustaajuudet ja jännitteet
- soittojännite
- kansallisesti määriteltyjä autonomisia tehtäviä

FE - function element primitiivit

- analogiapiirien tiloista kertovat primitiivit joko AN tai LE sisällä kuvaavat liitännän analogisen tilaajajohdon merkinantoon

*V5 PSTN protokollan sovitus
FE-function Element primitiivien
avulla analogisen liittymän
ominaisuuksiin.*

©RKa/k97/s38.110/luento