

MAP - Mobile Application Part

Liikkuvuuden hallinta GSM-verkossa

Palvelut GSM-verkossa

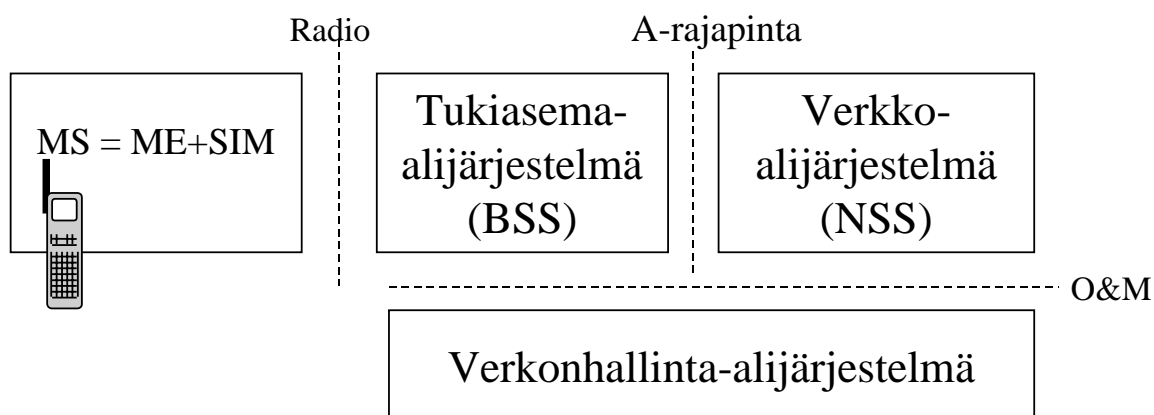
CAMEL = IN+GSM integraatio

Raimo Kantola

tvt 1 - k1999

17 - 1

GSM -järjestelmä jaetaan 4 alijärjestelmään



MS - Kännykkä

ME - Mobile Equipment

SIM - Subscriber Identity Module

BSS - Base Station Subsystem

NSS - Network SubSystem

Pääerot lankaverkkoon verrattuna

- tilaajien radiorajapinta

- liikkuvus (mobileetti)

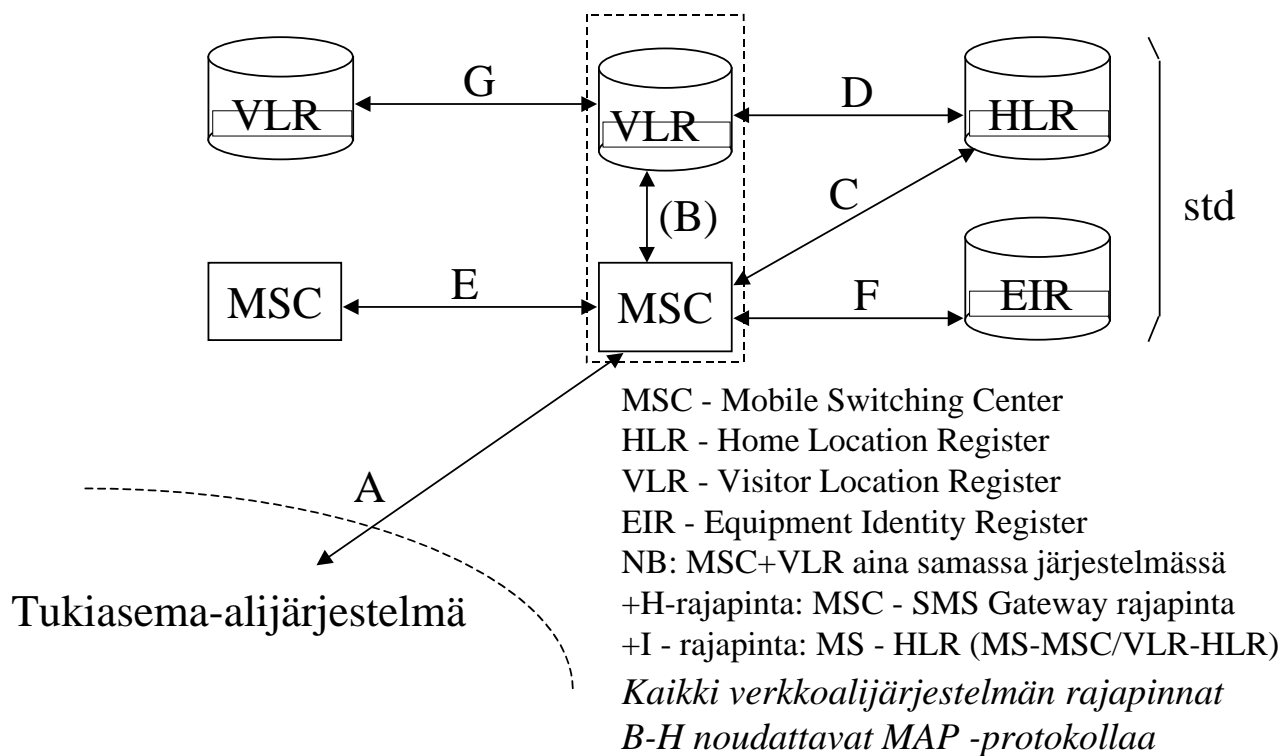
Huom: digitaalisuus ulottuu ME:hen asti

Raimo Kantola

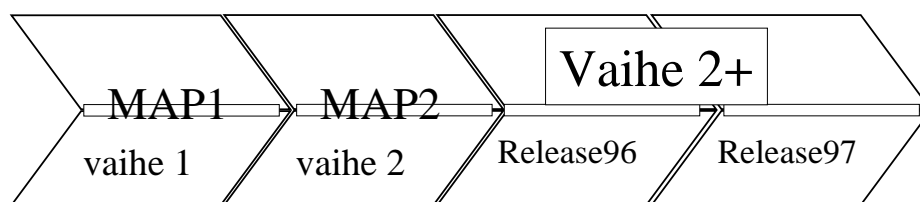
tvt 1 - k1999

17 - 2

Verkkoalijärjestelmän rajapinnat



MAP protokollan kehitysportaat



- Vaiheessa 2+ versioituminen on ns. operation package -kohtaista.
- Tämä tukee yksittäisten toimintojen erillistä päivittämistä verkossa.
- Jos vastapää ei tunne uusinta versiota, fall-back -neuvottelu palauttaa toiminnan edellisen version mukaiseksi.

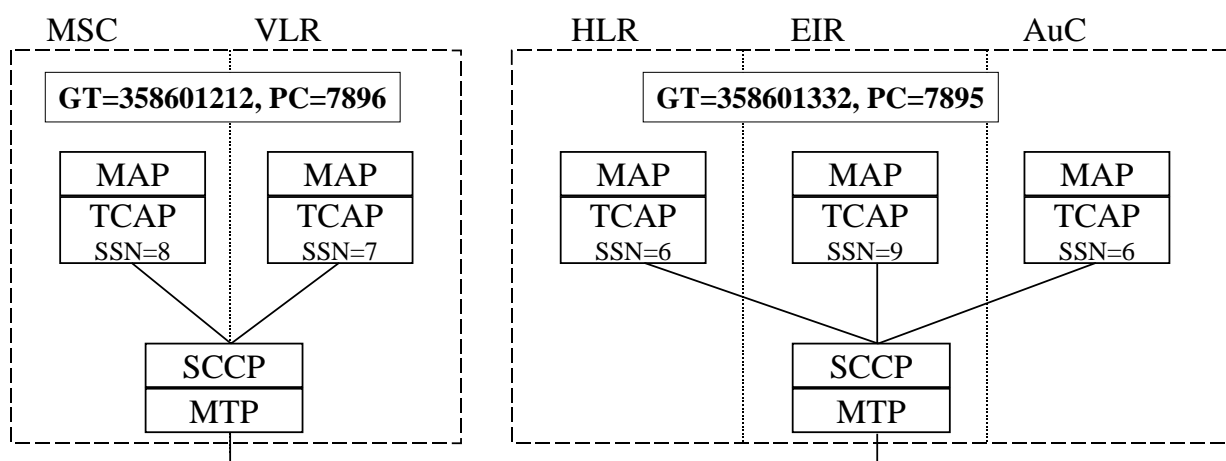
MAP -operaatiot jaotellaan rajapinnoille

Rip	Elementit	Liikkuvuuden hallinta	O & M	Puhelun hallinta	Lisäpalvelut	Lyhytsanommat	Yht
B	MSC - VLR	12	1	4	1	2	20
C	GMSC - HLR			1			1
D	VLR - HLR	9	3	1	10	1	24
E	MSC - MSC	5					5
F	MSC - EIR	1					1
G	VLR - VLR	1				1	2
	HLR - SMSGW					3	3
	MSC - SMSGW					1	1
Yht		28	4	6	11	8	57

Taulukko vastaa MAPv2:sta

Tässä luennossa ei käsitellä MSC-VLR rajapinnan operaatioita eikä O&M -operaatioita.

MAP-sanomien osoitus



GT-esitystavat:

IMSI + +

MSISDN + +

Hybridi + +

GT - Global Title

PC - Point Code

MCC - Mobile Country Code

CC - Country Code

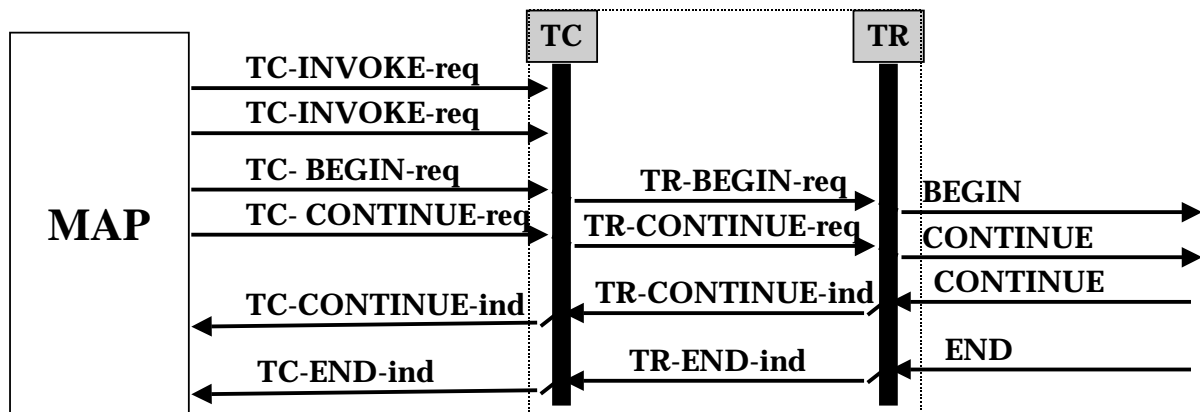
MNC - Mobile Network Code

NDC - National Destination Code

MSIN - Mobile Subscriber Identity Number

SN - Subscriber Number

MAP käyttää TCAP:n strukturoitua vuoropuhelua



- Aloitus aiheuttaa *transaktiotunnisteen* varauksen.
- Vasteena etäpää voi jatkaa transaktiota tai päättää sen.
- Jatko(Continue) - tietoa lähetetään full-duplex moodissa.
- Lopetus voi tapahtua:
 - ennalta-sovitusti toisistaan riippumatta
 - ilmoittamalla normaali lopetus End-sanomalla tai "epänormaali" Abortilla

Liikkuvuuden hallinta on MAP:n tärkein ominaisuus

- Sijainnin hallinta
- Liikkuvan tilaajan puhelun siirto (handover MSC-MSC)
- Autentikointi- ja turvallisuus
- IMEI - laitetunnus kyselyt
- Tilaajan hallinta
- Viasta elpyminen

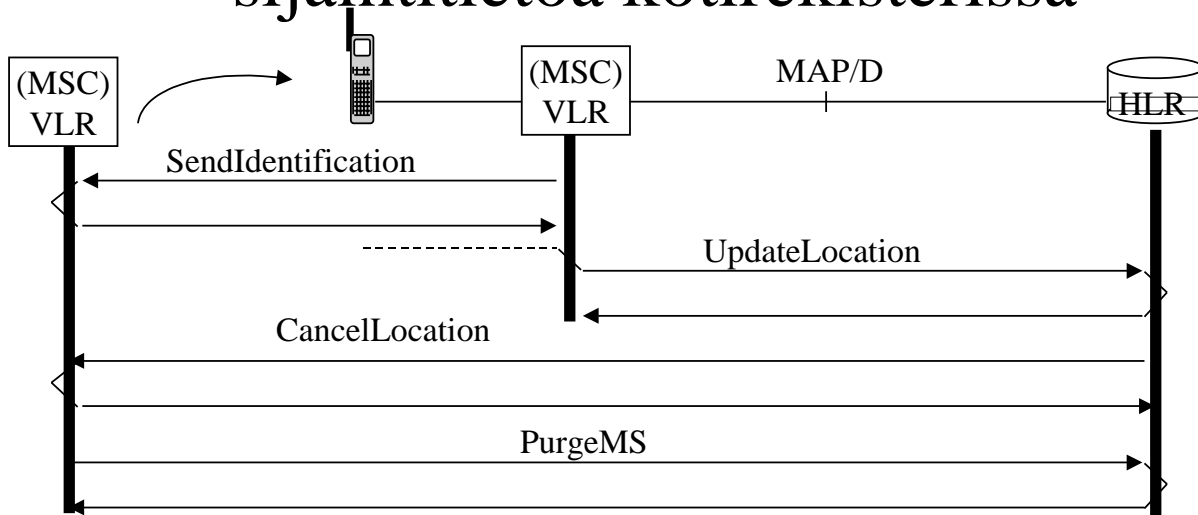
Kotirekisteri - HLR - sisältää tilaajan ja palvelujen tiedot

IMSI → [Tilaajan tiedot (sijainti jne)]

MSISDN → [Palvelutiedot (puhe, fax, estot jne)]

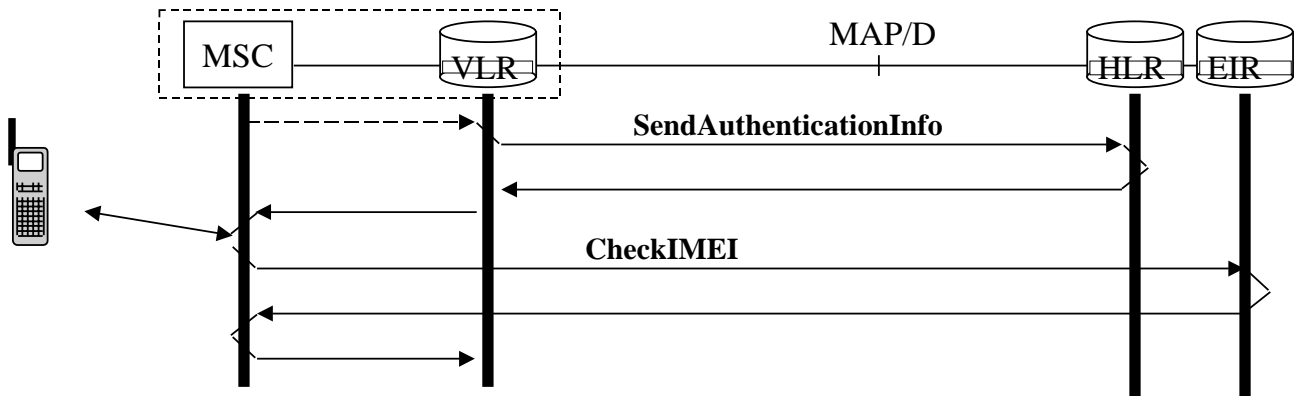
Päätyvässä puhelussa oikea HLR löytyy MSISDNn alkupään numeroiden perusteella.

Sijainnin hallinta ylläpitää MSn sijaintitietoa kotirekisterissä

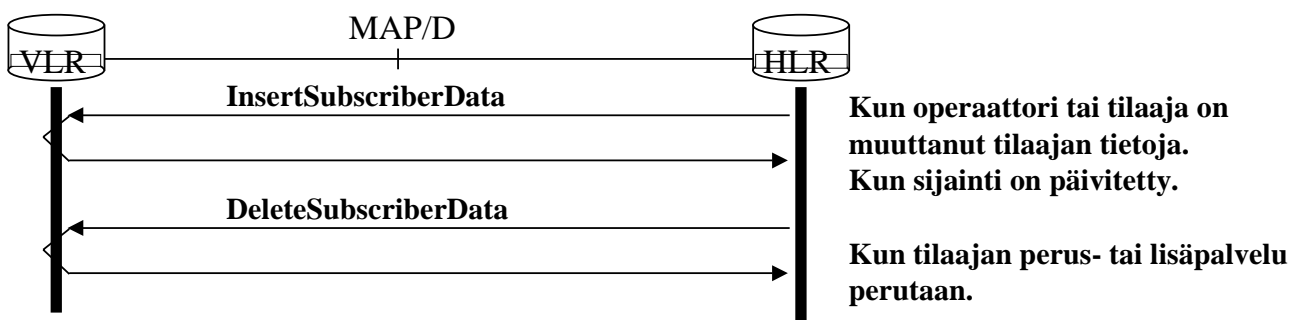


- **SendIdentification** pyytää MS:n tietoja (IMSI, autentikointi) edelliseltä VLR:ltä.
- **UpdateLocation** päivittää sijainnin VLR -alueen tarkkuudella
- **PurgeMS**:llä VLR kertoo HLR:lle, että MS on tavoittamaton

Turvallisuusoperaatioilla huolehditaan, että vain oikeutetut tilaajat voivat käyttää palvelua



Tilaajien hallinta vastaa tilaajatiedoista



Näillä operaatioilla voidaan manipuloida kaikkia VLR:n tietoja, joista on master-copy HLR:ssä.

Lisäpalveluoperaatiot välitetään kännyltä MSC/VLR:n kautta HLR:lle

MS --> MSC/VLR --> HLR

RegisterSS	Puhelun siirron aktivointi
EraseSS	Lisäpalvelujen poiskytkentä
ActivateSS	Puhelun estojen aktivointi
DeactivateSS	Lisäpalvelujen poiskytkentä
InterrogateSS	Lisäpalvelujen tilan kysely
RegisterPassword	Lisäpalvelun salasanan asetus
GetPassword	Lisäpalvelun salasanan kysely MS:ltä
USSD operaatiot	Rakenteettoman lisäpalvelutiedon välitys

USSD - Unstructured Supplementary Service Data välittää lisäpalvelutietoa MS:n ja verkon välillä

- Kohteita verkossa voivat olla esim
 - MSC, VLR, HLR
 - HLR-> SCP, WWW-palvelin
- Tieto on merkkipohjaista (vrt DTMF)
- Esim. WAP - Wireless Application Protocol (Nokian, LME:n, Motorolan ja Unwired Planetin kehittämä protokolla) käyttää mm. USSD:tä
- vasta tulossa verkkoihin

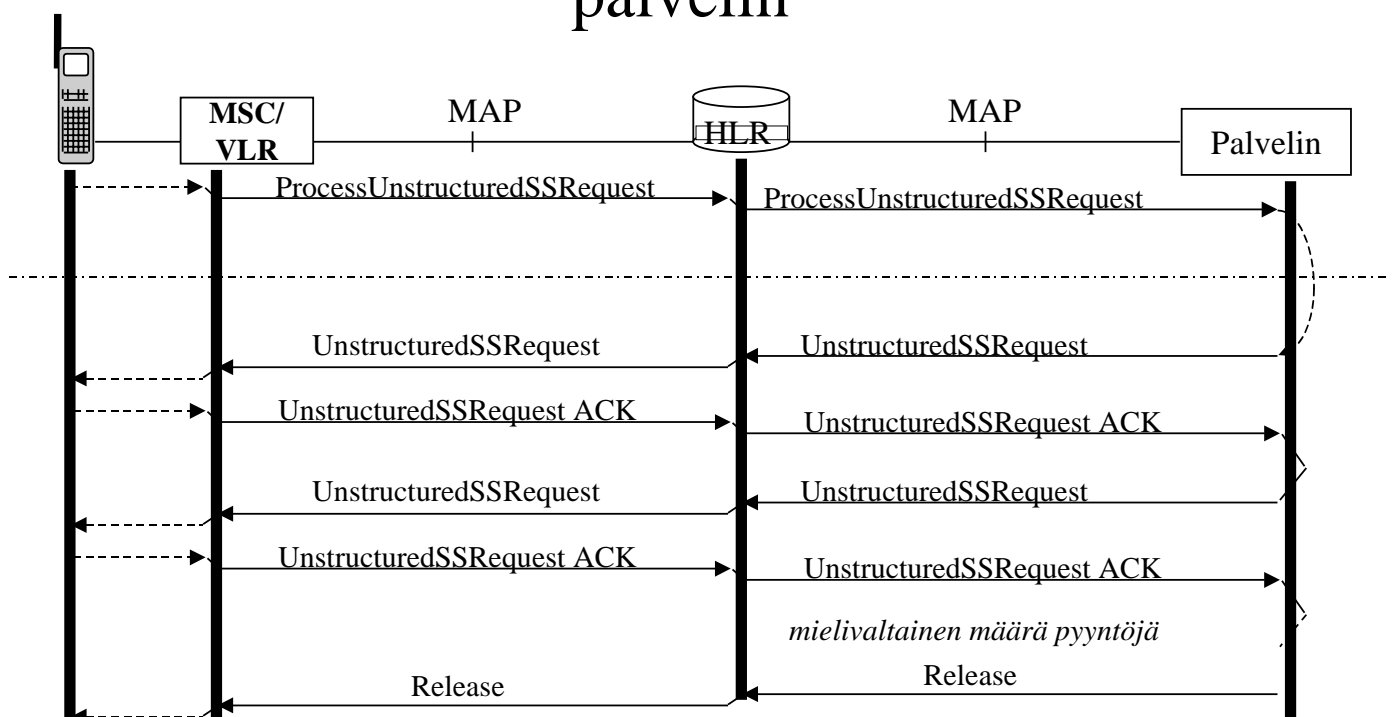
USSD käyttää TCAP:n rakenteellisia vuoropuheluja

- Vuoropuhelu on yhteydellinen
- Vuoropuhelulla on yhteystunniste
- Puheluista riippumattomia
- Sanoman pituus on 80 oktettia, joissa 91 Ascii merkkiä a´ 7-bit

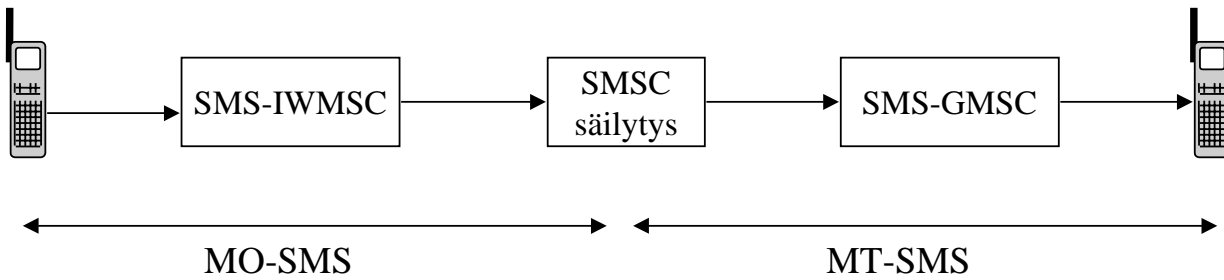


DCS - Data Coding Scheme

USSD vuoropuhelun voi aloittaa MS tai palvelin



Lyhytsanomapalvelu

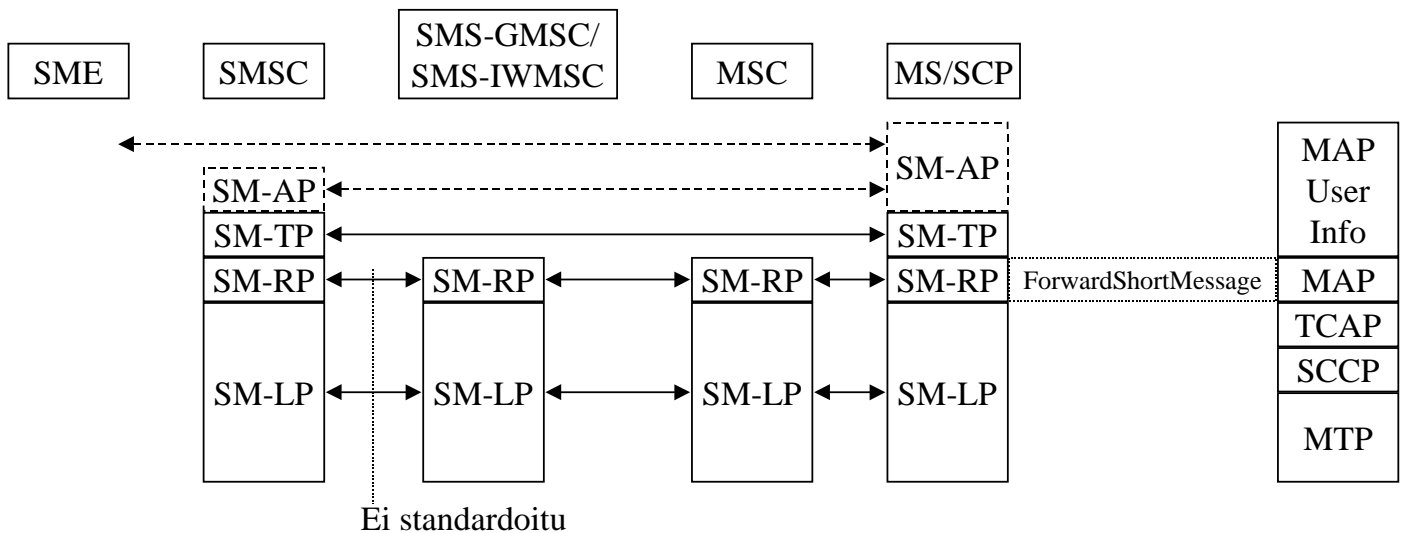


SMSC - Lyhytsanomakeskus (tai SC - Service Center)
 SMS-GMSC - Lyhytsanoma GatewayMSC, HLR-reititystietokyselyn tekijä MT-SMSssa
 SMS-IWMSC - Lyhytsanoma Interworking MSC, reitittävä MSC MO-SMS palvelussa
 SMS-GW = SMS-IWMSC + SMS-GMSC

MO - Mobile Originated
 MT - Mobile Terminated

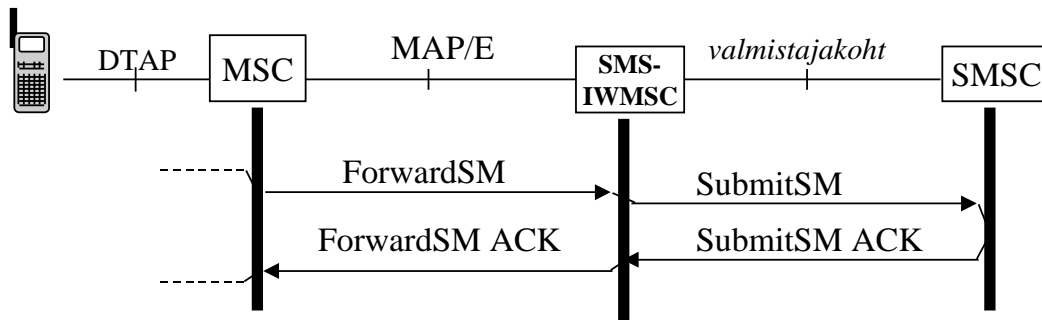
SMSC - HLR operaatiot:
 - MS:n lyhytsanomamuisti täynnä
 - MS:n tavoitettavuus
 - lähetyksen onnistuminen

Lyhytsanomien välityksiprotokollat

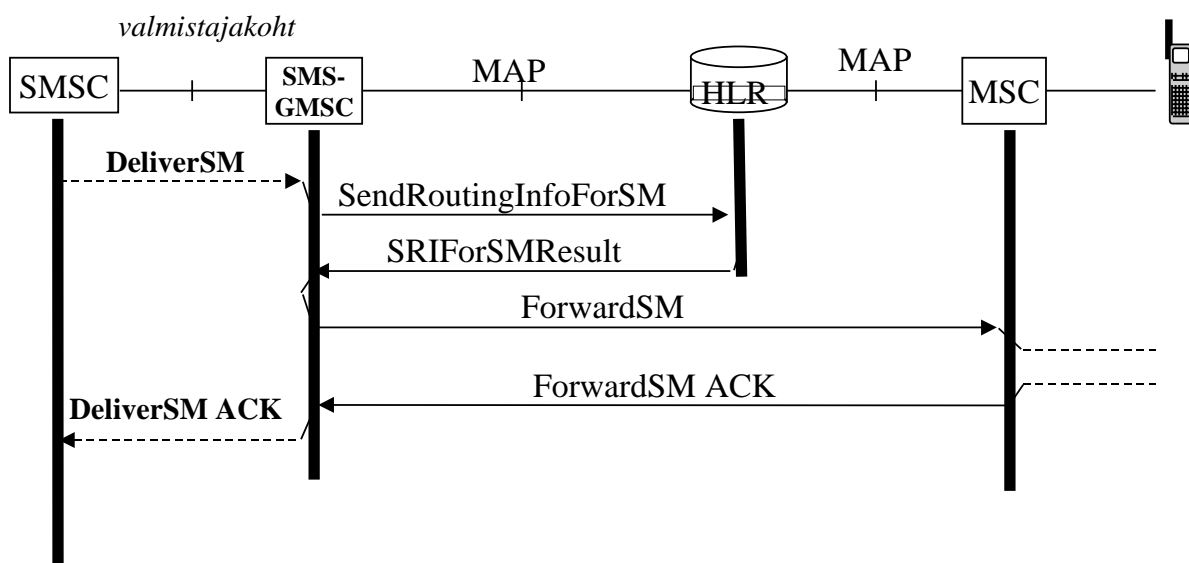


SME - Short Message Entity
 SM-LP - Short Message Link Protocol
 SM-RP - Short Message Relay Protocol
 SM-TP - Short Message Transfer Protocol
 SM-AP - Short Message Application Protocol

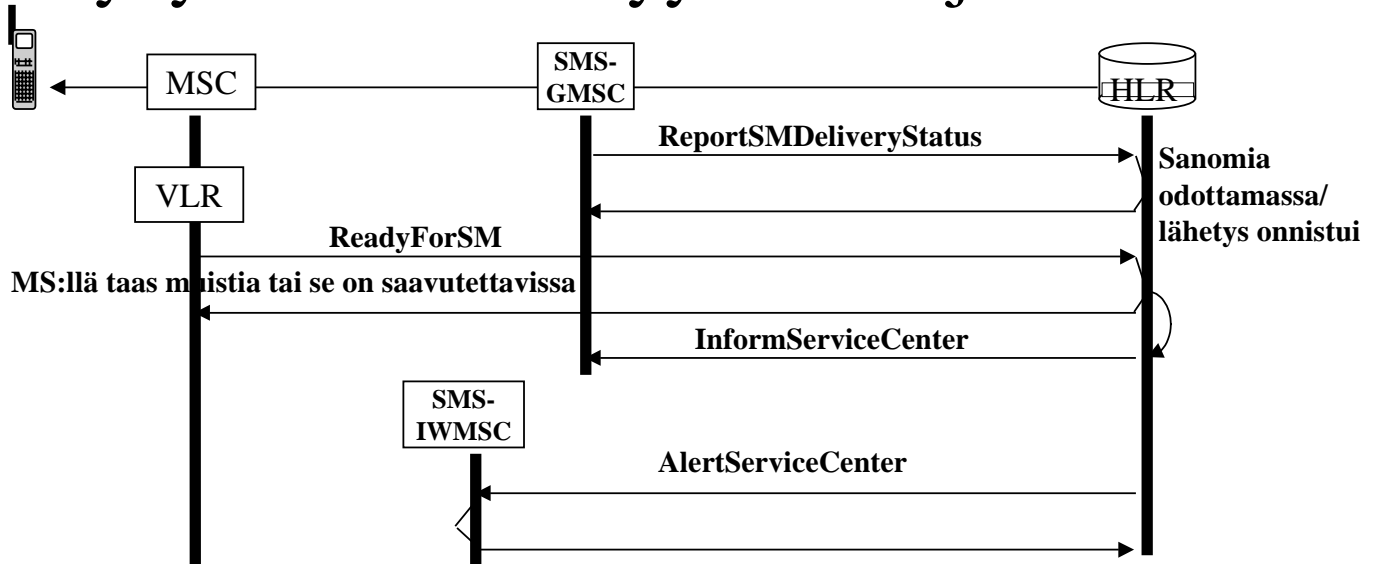
MO-SMS palvelun sanomat



MT-SMS palvelun sanomat

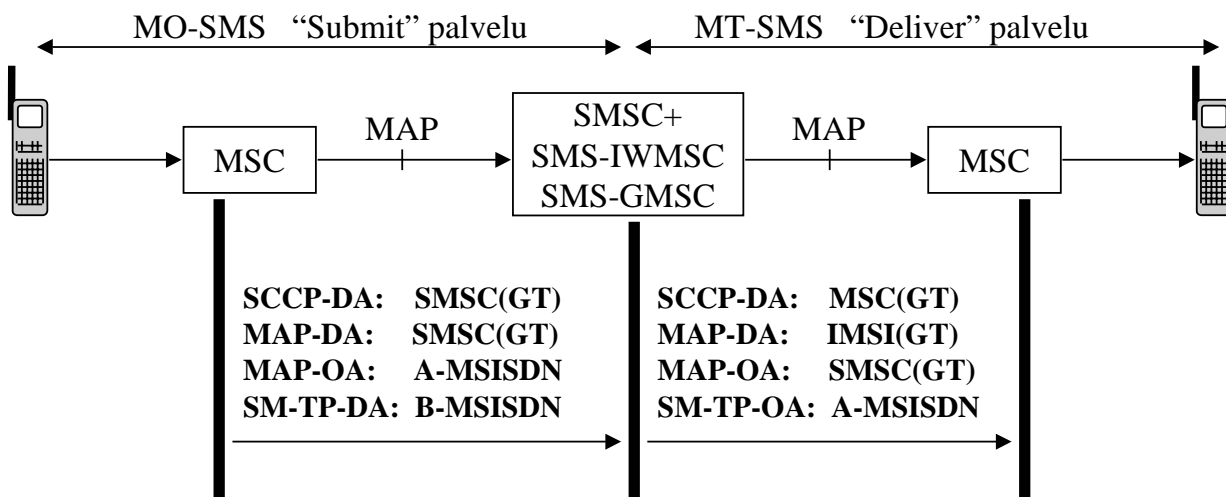


Lyhytsanomiin liittyy tilatietojen vaihtoa



- Lyhytsanomien kohdetilaaja voi kertoa verkolle, että lyhytsanomamuisti on täynnä tai tilaaja voi olla tavoittamaton. HLR säilyttää tilatietoja.
- Kun Status muuttuu otolliseksi VLR saa tiedon, jonka se välittää HLR:lle.
- HLR informoi edelleen niitä sanomakeskuksia, jotka ovat ilmoittautuneet odotuslistalle.

Lyhytsanomien osoitus

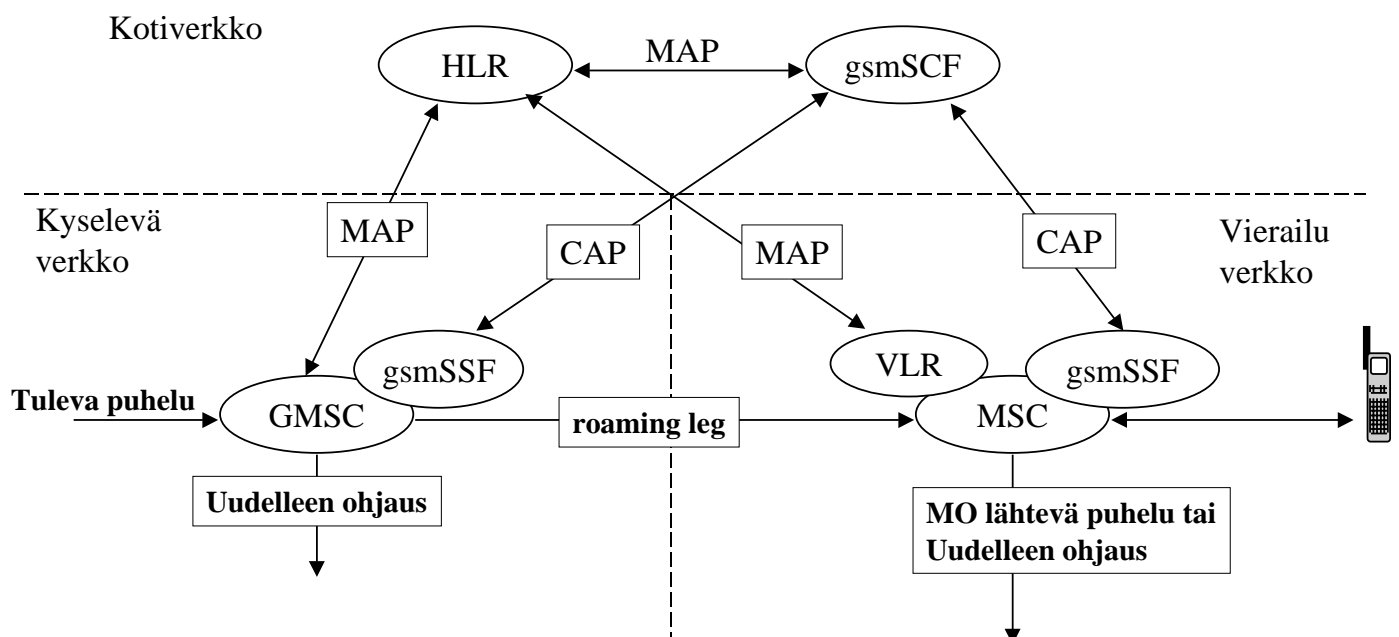


SMSC saa B-tilaajan IMSIn ja vierailu-MSCn SRIForSM operaatiolla HLRstä.
Huom: Osoitteita on kolmella eri protokollakerroksella.

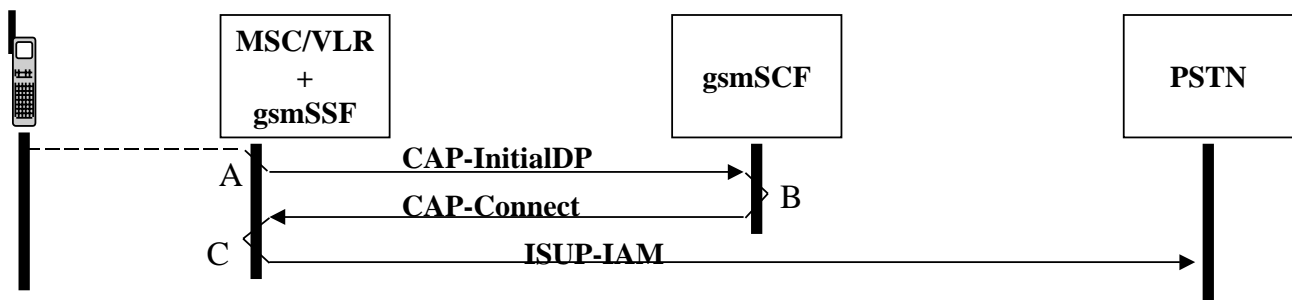
CAMEL sulauttaa IN tekniikan GSM:ään

- CAMEL - Customized Application for Mobile network Enhanced Logic
- Tavoite on operaattorikohtaisten palveluiden käyttö vieraassa verkossa
- CAP - CAMEL Application Part on ETSI:n CoreINAP:in pieni osajoukko
 - vaihe 1 valmis, vaihe 2 pitäisi valmistua 1998 keväällä

Vaiheen 1 CAMEL arkkitehtuuri

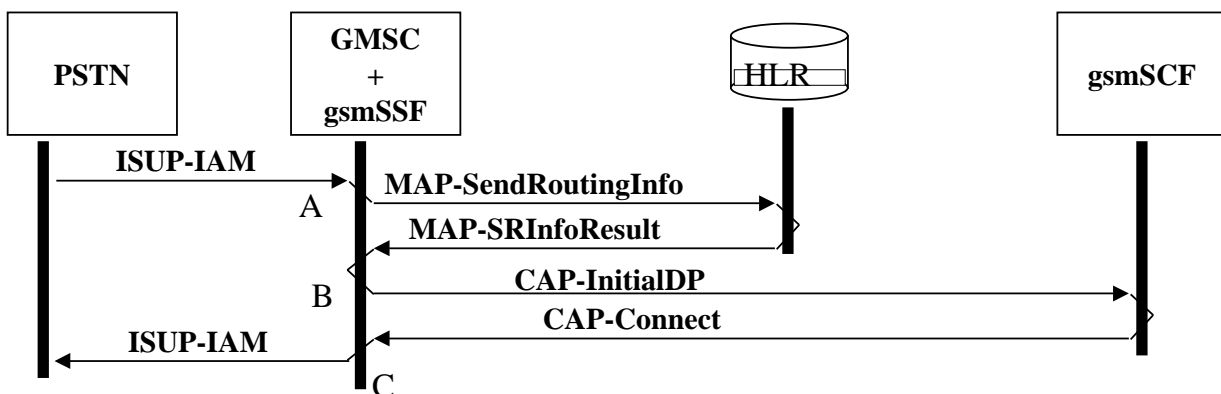


MS:stä lähtevä CAMEL puhelu



- A - MSC hakee VLR:stä tilaajan lähtevän CAMEL -palvelun tilaajatiedot, havaitsee aktiivisen CAMEL -palvelun ja antaa puhelun gsmSSF:lle. gsmSSF tekee kyselyn gsmSCF:lle (palveluavain, A-nr, B-nr, IMSI, sijainti...)
- B - gsmSCF voi esim tehdä numeromuunnon
- C - MSC muodostaa saamallaan tiedoilla puhelun

Matkaviestimeen päättyvä CAMEL puhelu



- A - GMSC kysyy normaalisti HLR:ltä MS:n sijaintia. HLR vastaa tilaajan päättyvän CAMEL -palvelun tiedoilla.
- B - GMSC antaa puhelun gsmSSF:lle, joka kyselee gsmSCF:ltä ohjeita gsmSCF palauttaa C-numeron, johon puhelu pitää ohjata
- C - GMSC muodostaa puhelun C-numeroon. Tarvittaessa GMSC voi tehdä ensin uuden HLR -kyselyn.

CAMEL:n tuoma IN+GSM integraatio on vasta alulla

- CAPv1:ssä on vasta 7 operaatiota
- CAPv1 puhelumallissa on niukasti DP -triggauspisteitä
- CAPv2:ssa on jo 22 operaatiota
- Ei triggausta lyhytsanomista
- CAMEL yhteensopivat laitteet vasta tulossa verkkoon