

Integrated Services Digital Network

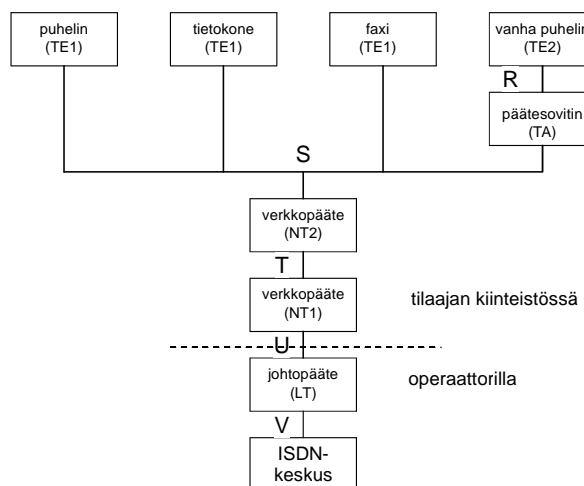
- ✓ **Kertaus**
- ✓ **ISDN-liittymä**
 - § rakenne
 - § rajapinnat
 - § fyysinen taso
- ✓ **ISDN merkinanto**
 - § verkko- ja telepalvelut
 - § kerros 1
 - § kerros 2
 - § kerros 3

Kertaus

- ✓ **Kanavakohtainen merkinanto on sidottu puhekanavaan joko tilassa, ajassa tai taajuudessa.**
- ✓ **Kanavakohtainen merkinanto on varsin rajoittunutta; PCM-kehyksessä tarvitaan yksi aikaväli ja 16-kehyksen ylikehys hoitamaan puhekanavia.**
- ✓ **Kanavakohtainen R2-merkinanto on ensinmäinen standardoitu tapa välittää merkinantoa.**
- ✓ **R2 on pakko-ohjattu merkinantotapa.**

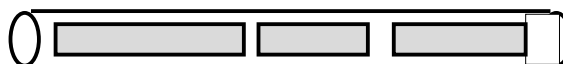
ISDN-liittymässä on joukko standardoituja rajapintoja

- ✓ ISDN-liittymä perustuu väylämuotoiseen rakenteeseen, johon voidaan liittää maksimissaan kahdeksan päätelaitetta.
- ✓ Liittymässä on erilaisia rajapintoja



ISDN perusliittymä tarjoaa käyttäjälle 2 x 64kbit/s

D-kavava: 16 kbit/s



B1-kanava



B2-kanava



✓ Tilaajaliittymiä on kahdenlaisia:

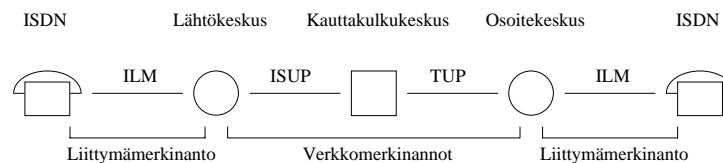
- § Perusliittymä ($2B+D_{16}$)
- § Järjestelmäliittymä ($30B+D_{64}$)

✓ Perusliittymässä on kaksi tiedonsiirtoon tarkoitettua B-kanavaa ja yksi merkinantoon tarkoitettu D-kanava:

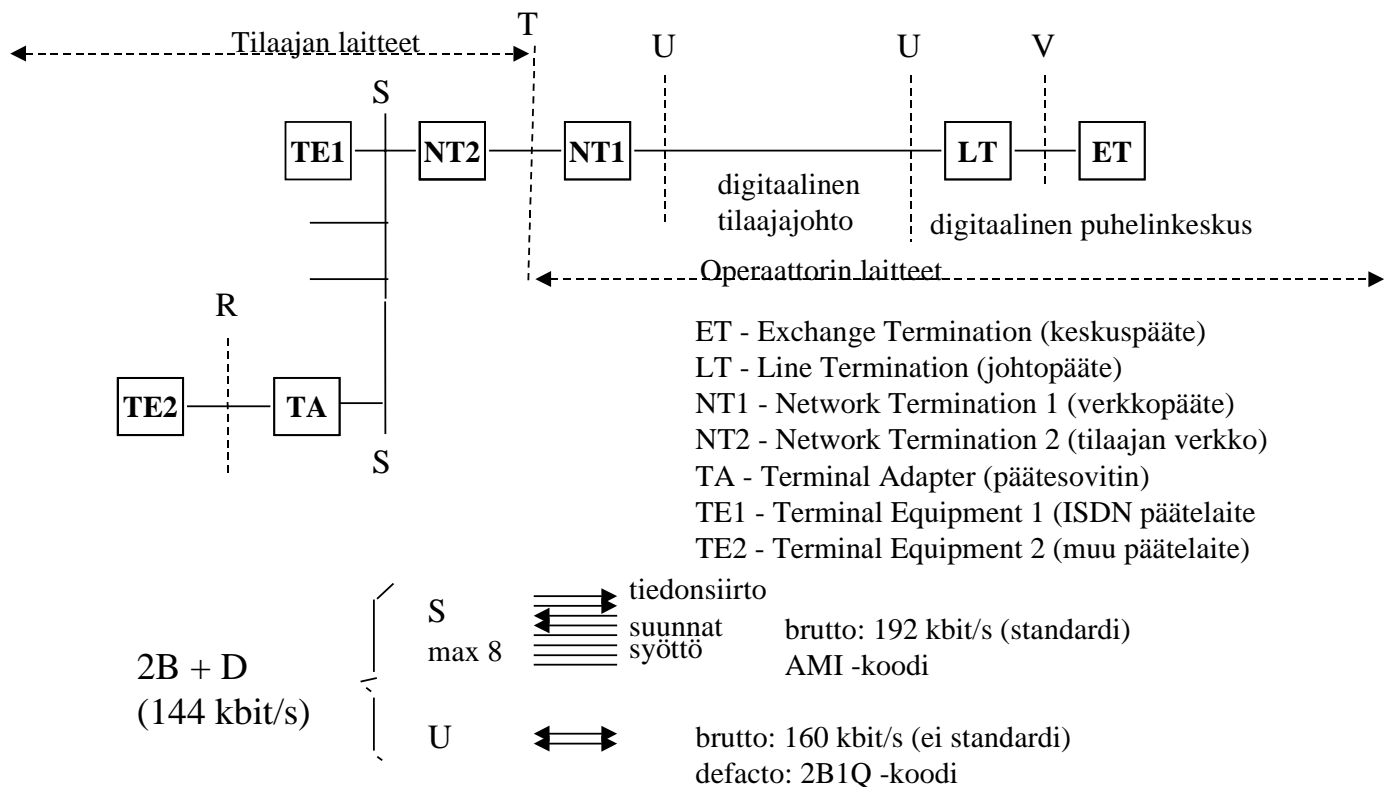
- § Kumpaankin B-kanavaan voidaan liittää itsenäisesti toimiva päätelaite, niin että samalla linjalla (mutta eri kanavilla) voi olla yhtä aikaa kaksi yhteyttä.
- § D-kanavan päätehtävä on ISDN-päätelaitteiden ja puhelinkeskusten välinen merkinanto ja tahdistus. Sen liikenne on pakettimuotoista.

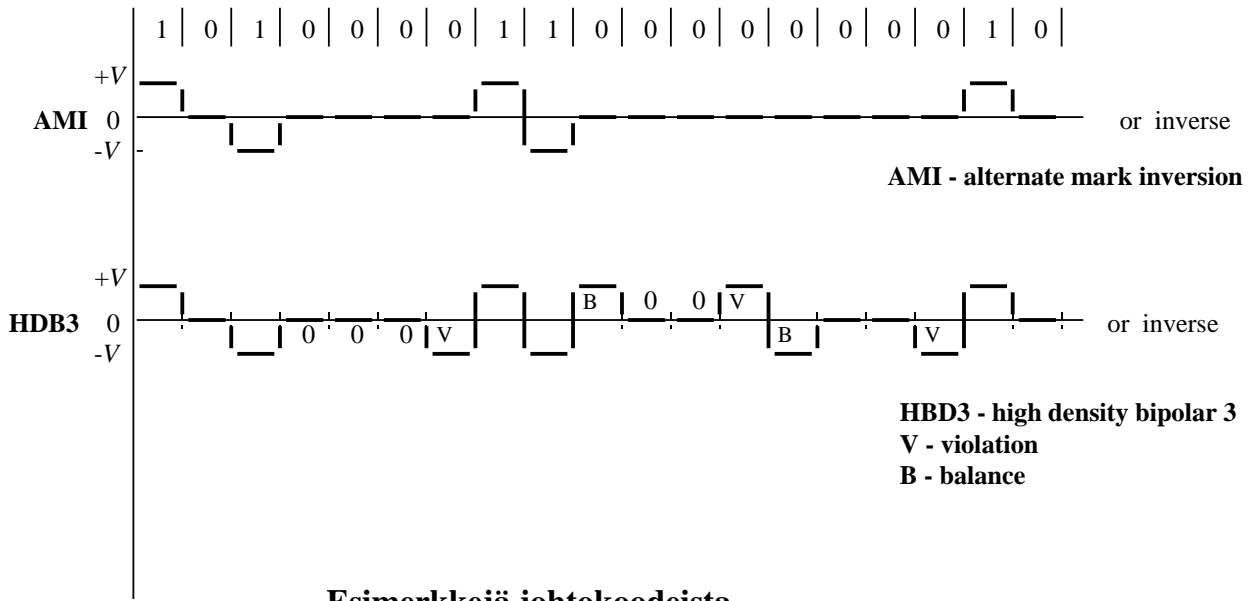
Sanomapohjaiset merkinantotavat

- ✓ Sanomapohjaiset merkinantotavat on kehitetty parantamaan televerkon ohjausmahdollisuutta.
- ✓ Sanomapohjaiset merkinantotavat perustuvat televerkon keskusten ~100% digitalisoitumiseen.
- ✓ Sanomapohjaisessa merkinannossa keskuksat siirtävät verkon yli informaatiota pitkälti samassa muodossa kuin ne sisäisesti sitä käsittelevät.
- ✓ Sanomapohjaiset merkinantotavat perustuvat ITU-T:n SS6 (nytemmin SS7) suositukseen.

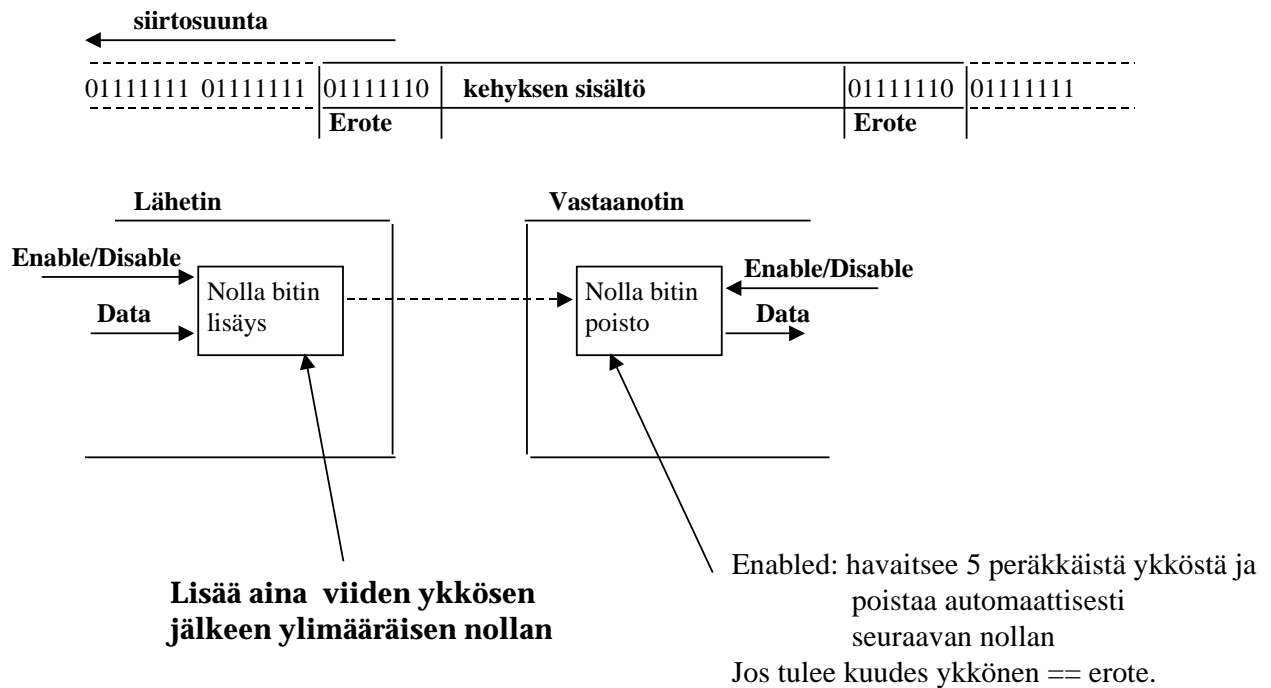


ISDN liittymä ja sen rajapinnat





HDLC - siirtää kehyksiä, jotka rajataan 0111 1110 -erotteilla.



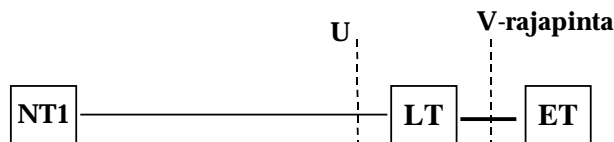
HDLC Lähetin

```
Do forever
  count=0
  Do While Enable
    if databit=1
      count=count+1
      if count = 5
        send 0
        set count = 0
      fi
    else
      set count = 0
    fi
  send databit
End do while enable
If disable
  send 01111110
fi
End
```

HDLC Vastaanotin

```
Do forever
  When 01111110 received
    count=0
    set Enable
    Do While Enable
      if databit=1
        count=count+1
        if count = 6
          01111110 received !
          set disable
        else
          pass databit (to) onwards
        fi
      else if databit = 0
        if count = 5
          remove 0
        else
          pass databit (to) onwards
        fi
      set count = 0
    fi
  End while enable
  if disable
    remove tail 011111 from onwards
    pass frame from onwards to the upper
    layer
  fi
End do forever
```

(U ja V) -rajapinnat



✓ Verkkopäätte NT1 liittyy keskuksen johtopäätteeseen U-rajapinnalla.

- § Siirto tapahtuu parikaapelia pitkin kaksisuuntaisesti nopeudella 160 kilobittiä sekunnissa.
- § Siirrossa käytettävää johtokoodia ei ole standardoitu.
- § Suomessa käytetään *monitasokoodia* 2B1Q (-> teholliseksi bittinopeudeksi saadaan 80 kilobaudia).

✓ V-rajapinnalla on käytössä erilaisia suosituksia.

- § V1-rajapintaa sovelletaan perustilaajaliittymään.
- § V3-liittymä on tarkoitettu vaihteille, joiden kapasiteetti $30B+D_{64}$ kanavaa.

(S, T) -rajapinnat

✓ S-rajapinta on tarkoitettu päätelaitteille.

- § Liittymä on väylämuotoinen
- § Siihen voidaan liittää kahdeksan ISDN-päätelaitetta.
- § Siirto tapahtuu molempiin suuntiin nelijohtimista kaapelia pitkin.

✓ T-rajapinta on tarkoitettu vaihdeliittymille

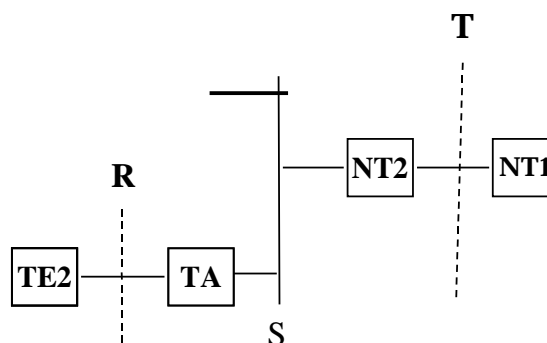
- § Se sijaitsee verkkopäätteen NT1 ja ISDN-vaihteen NT2 välissä.
- § T0-liitäntä on periaatteessa samanlainen kuin S0-liitäntä, ja sitä käytetään vaihteissa, joihin tulee vain yksittäisiä perusliittymiä.

✓ T2-liitäntä on tarkoitettu yritysvaihteisiin

- § Sen siirtokapasiteetti on 2048 kbit/s.
- § T2-liitännässä on yhteensä 32 kanavaa, joiden siirtonopeus on 64 kbit/s. Näistä 30 on normaaleja B-kanavia, yksi D-kanava ja yksi synkronointiin ja valvontaan tarvittava kanava (Ratkaisu on siis samanlainen kuin PCM-järjestelmässä).

R -rajapinta

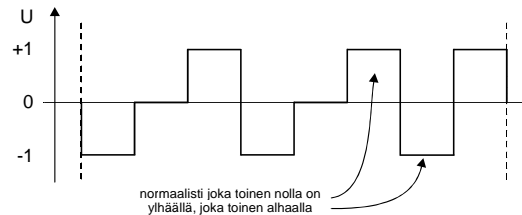
- ✓ R-rajapinta erottaa päätesovittimen ja ei-ISDN -laitteen toisistaan. Siinä noudatetaan päätelaitteen määräämää (esimerkiksi V.24, V.35 tai X.21 -suositusten mukaista) yhteyskäytäntöä.



Verkkopäätteen ja päätelaitteen kommunikointi

- ✓ Verkkopäätteen ja päätelaitteen välissä kulkeva tieto on koodattu AMI -koodilla (AMI, Alternate Mark Inversion).

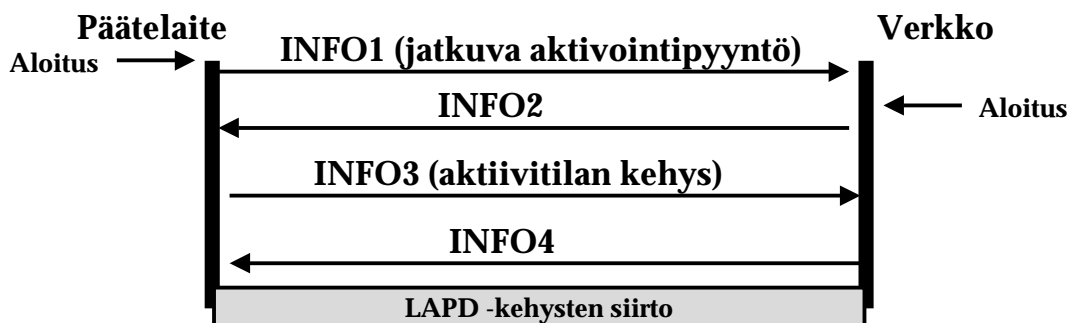
Lähetetty bitti	0	1	0	0	1	0	0	0
AMI-signaali	-1	0	1	-1	0	1	-1	1



- ✓ Kun ISDN-liittymässä ei ole liikennettä, ovat päätelaitteet deaktivoituja. Silloin liittymässä kulkee jatkuva INFO 0 -viesti.

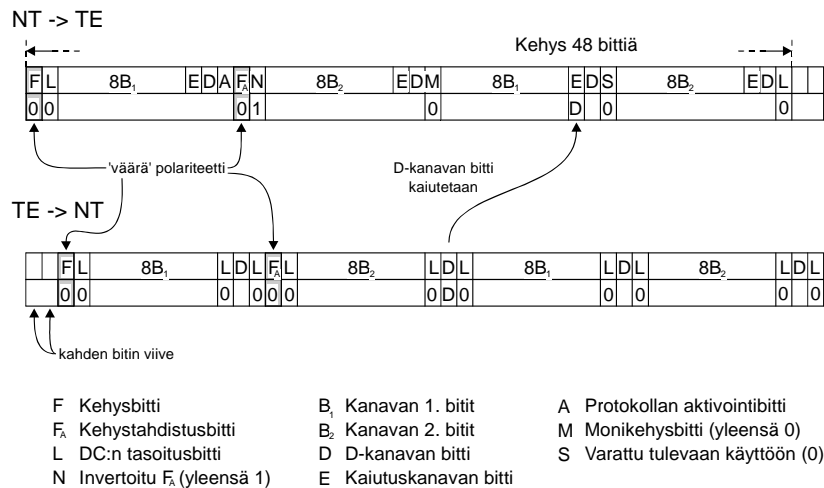
Liittymän aktivointi

- ✓ Päätelaite tekee aktivoinnin lähettämällä jatkuvaa aktivointipyynnöä INFO 1. Kun verkko havaitsee aktivointipyynnön, se alkaa lähettää tahdistus-kehystä INFO 2.
- ✓ Silloin, kun verkko aloittaa aktivoinnin, se lähettää viestiä INFO 2.
- ✓ Kun päätelaite huomaa tahdistuskehysten, se lopettaa aktivointipyynnön lähettämisen. ja siirtyy lähettämään aktiivitalan kehystä INFO 3. Kun puhelinkeskus on vastaanottanut aktiivitalan kehukset, se siirtyy tilaan INFO 4. Nyt fyysinen taso on aktiivitalassa ja valmis siirtoon.



S-rajapinnan siirtokehys

- ✓ Päätelaitteen ja verkkopäätteen välillä siirretään 48-bitin kehyksiä 4000 kertaa sekunnissa.
- ✓ Tällöin saadaan bittinopeudeksi 192kbit/s



Kehystahdistus

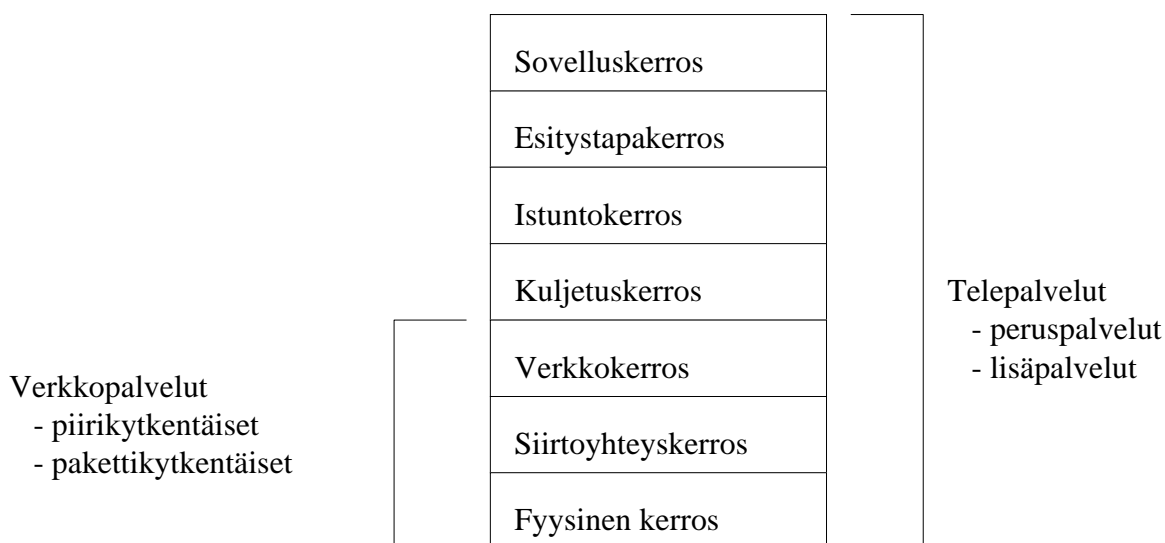
- ✓ Kehystahdistus saadaan aikaan lähettämällä AMI-koodin vastaisia bittejä.
- ✓ Tässä kehyksen ensimmäinen (F) ja 14. bitti (FA) ovat nollia, joitten polariteetti on 'väärä' eli sama kuin edellisen nollan. Jotta tämä tulisi kompensoitua eikä signaalin jännitekeskiarvo poikkeaisi nollassa, 'väärää' nolaa seuraa tasajännitteen tasoitusbitti (L).

Huom: tässä AMI-koodi on invertoitu, eli looginen 0 lähetetään pulssina ja looginen 1 nollatasona.

Kehyksen lisäbitit välittävät kaikua ja ohjaavat virransäätöä

- ✓ Päätelaitte tarkkailee valvontaviestiensä perillemenoaa kaiutuksen avulla. Verkkopäätte (NT1) kopioi päätelaitteen lähettämän D-kanavan bitin heti seuraavaan kaiutuskanavaan E.
- ✓ A-bittiä käytetään virransäätöbittinä. Verkko lähettää sen avulla päätelaitteille käskyn deaktivoitua, jolloin päätelaitteet siirtyvät virransäätötilaan ja odottavat kutsua verkolta tai käyttäjän tuloa päätelaitteelle. Aktivointivaiheessa päätelaite ja verkko keskustelevat A-bitin välityksellä.

Sanomapohjainen merkinanto voidaan toiminnallisesti jäsentää OSI-kerroksiin



Verkkopalvelut ovat käyttäjän näkemiä siirtopalveluita

✓ Piirikytkentäisiin verkkopalveluihin luetaan seuraavat:

- § puhe (Speech)
- § 3,1 kHz audio
- § 7 kHz ääni
- § 64 kbit/s rajoittamaton.

✓ Pakettikytkentäisiin verkkopalveluihin luetaan seuraavat:

- § virtuaalikutsu ja pysyvä virtuaaliyhteyspalvelu
- § yhteydetön pakettikytkentäinen verkkopalvelu D-kanavalla
- § käyttäjän merkinantoinformaatio -verkkopalvelu.

Telepalvelut kattavat OSI:n kaikki tasot

- ✓ Telepalvelut ovat käyttäjän havaitsema toiminnallinen kokonaisuus, joka toteutetaan käyttäen hyväksi yhteyskäytännön kaikkia seitsemää kerrosta.
- ✓ Telepalvelut käyttävät hyväkseen verkko-palveluita.
- ✓ Telepalvelut jaetaan perus- ja lisäpalveluihin.

Isdn Liittymän Merkinanto (ILM)

- ✓ ILM rakentuu protokollapinosta, joka perustuu OSI-mallin kolmeen alimpaan kerrokseen.
- ✓ ILM on puhtaasti sanomapohjainen ja sisältää mahdollisuuden merkinannon siirtoon vaikka puheyhteys on auki.
- ✓ ILM:n käyttö perustuu ISDN-liittymän aikajakoiseen rakenteeseen (D-kanava).
- ✓ ILM-merkinanto on määritelty yleiskuvauksen osalta ITU-T:n suosituksessa Q.930 ja merkinannon osalta suosituksessa Q.931.

Q.920/Q.921 - LAPD

- ✓ HDLC:n perillinen.
- ✓ OSI kerros 2: siirtoyhteys kerros.
- ✓ Siirtää kehyksiä monelta päätelaitteelta - monelle 3.kerroksen kerrosoliolle.
- ✓ DLCI - data link connection id -erottelee yhteydet: DLCI = SAPI + TEI.
- ✓ kehysten järjestys säilyy - numerointi.
- ✓ vikojen hallinta - kevyempi kuin MTP
- ✓ vuon ohjaus - ikkunointi.

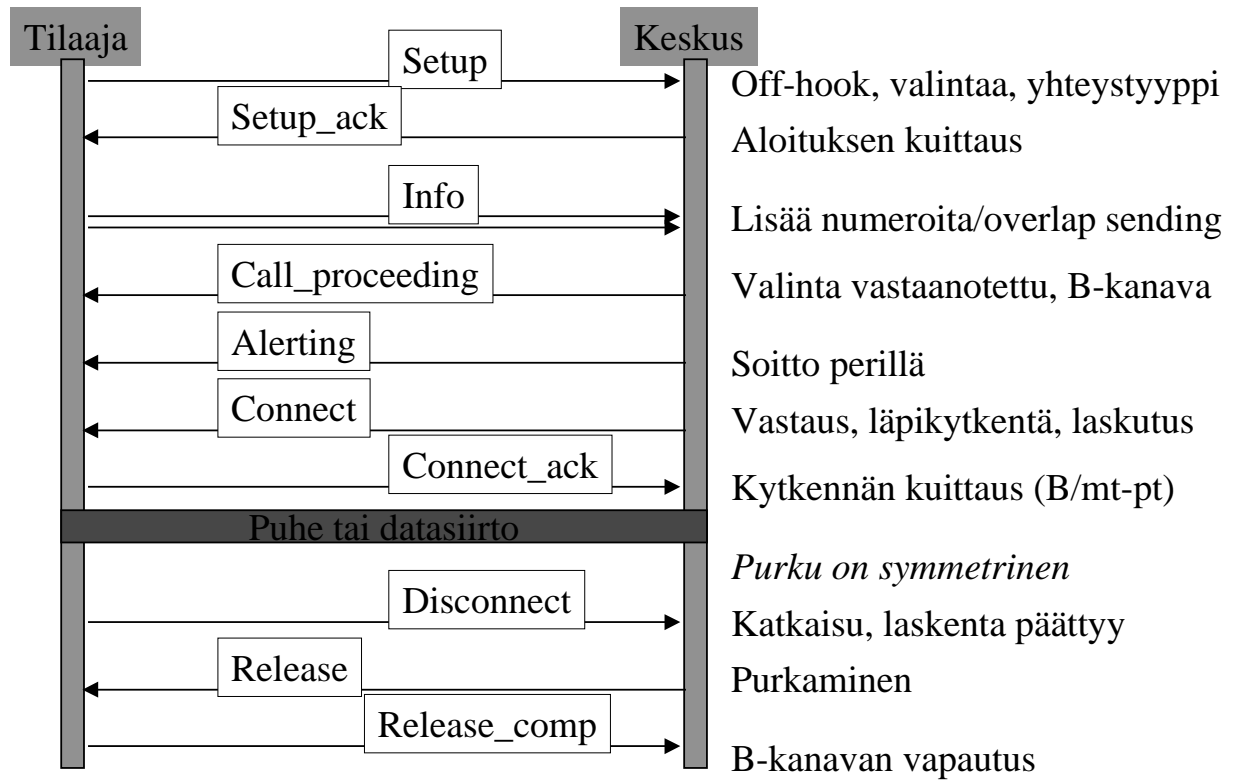
Q.921 - LAPD

- ✓ yksipiste yhteydet, monipisteyhteydet - broadcast
- ✓ Alustustila - laitenumeroa ei valittu.
- ✓ Kuittaamaton moodi - UI -kehykset
 - myös broadcast.
 - viat jää ylempien kerrosten huoleksi.
- ✓ Kuittaava moodi - I - numeroidut kehykset
 - vikojen hallinta ja vuon ohjaus.

DSS1 - Q.931 - merkinanto

- ✓ Kerros 3 - verkkokerros
- ✓ Sisältää piirikytkentäisten puhelujen muodostuksen, valvonnan ja purun.
- ✓ Pakettikytkentäinen yhteysproseduuri.
- ✓ Kontekstin/puhelun tunnistus perustuu *puhelutunnisteeseen*
 - call reference - ei esim johtokoodiin!
- ✓ Sisältää funktionaalisen ja stimulus-(keypad)moodin.
- ✓ Käyttäjänfon siirto merkinantosanomissa.

Q.931 -merkinannon perusproseduurit



ISDN yhteenveto

- ✓ Merkinanto fyysisesti ja loogisesti erotettu puhekanavasta.
- ✓ Mielivaltaisen laaja merkkivalikoima.
- ✓ Q.931 merkinanto on palveluriippuvaa eli sisältää itse asiassa OSI:n kerrosten 3 - 7 asioita! Uudet palvelut vaativat funktionaalisessa moodissa uudet ohjelmat päätelaitteisiin. Kuitenkaan mekanisme ohjelmien lataamiseksi päätelaitteeseen ei ole edes ajateltu.
- ✓ Multipoint rakenne monimutkaisti toteutusta merkittävästi.
- ✓ Kuluttajalle lisäarvo on 2 x 64kbit/s nopeus. ISDN leviää Internetin tahtiin.
- ✓ ISDN toi ensi kertaa standardin digitaalisen vaihdemerkinannon!